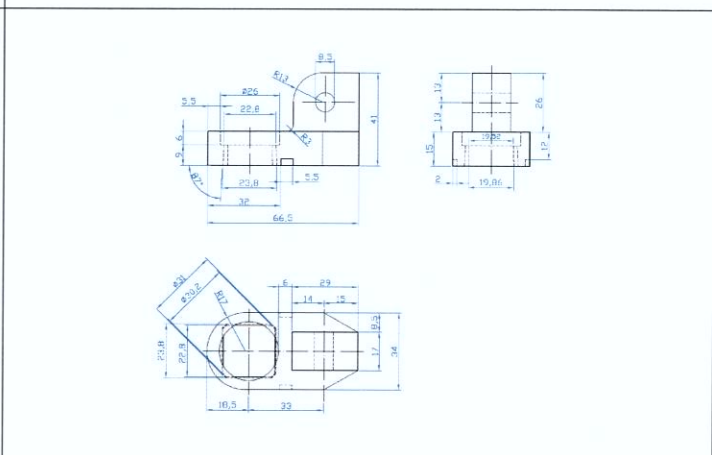
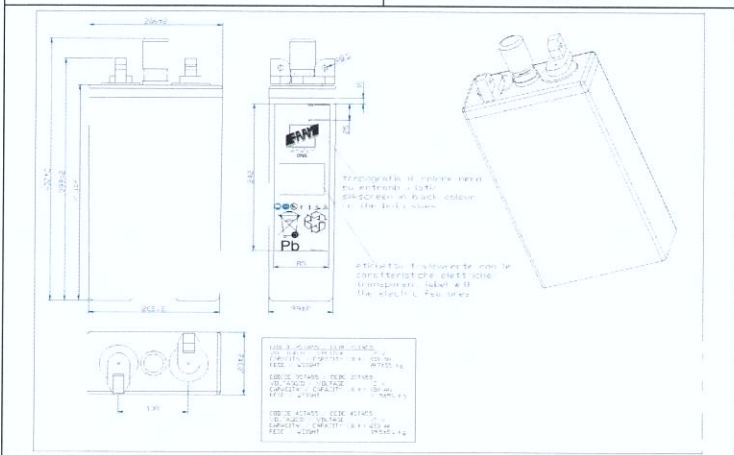




4STA55

PHYSICAL SPECIFICATION

Nominal Voltage		2V
Nominal Capacity (10Hr)		200Ah
Dimension	Length	103 ±2mm
	Width	206 ±2mm
	Container Height	402 ±2mm
	Total Height	432 ±2mm
Drawing 400-0		Weight 19,5 Kg ± 5%
Standard Terminal		Bolt Type: S 8

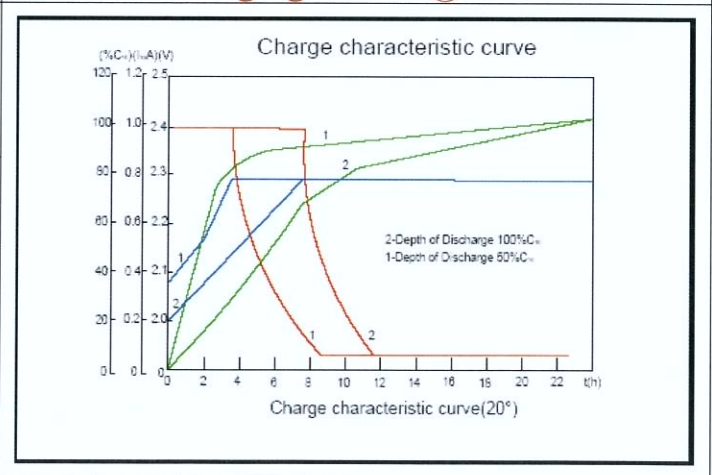


ELECTRICAL SPECIFICATION

Characteristics

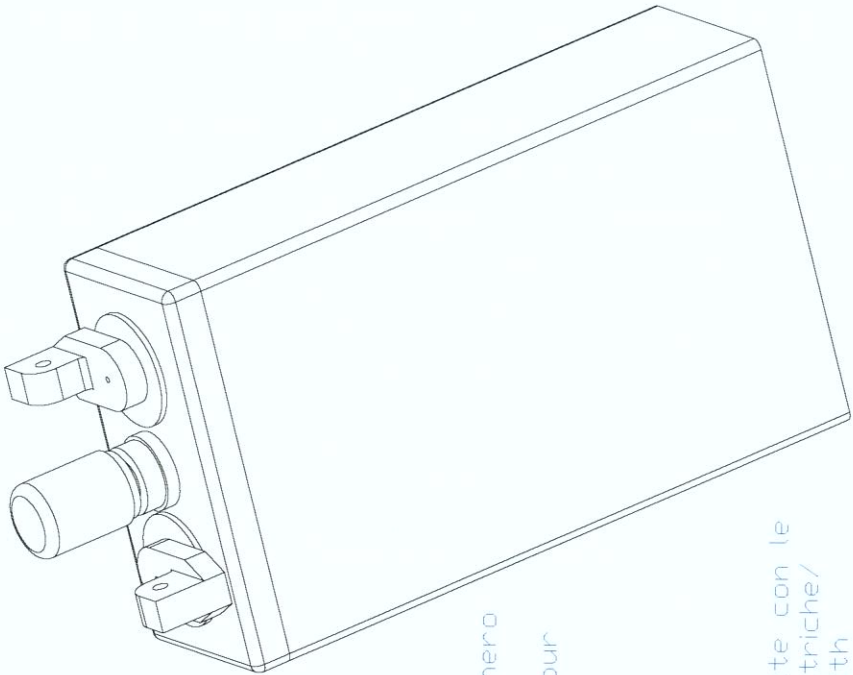
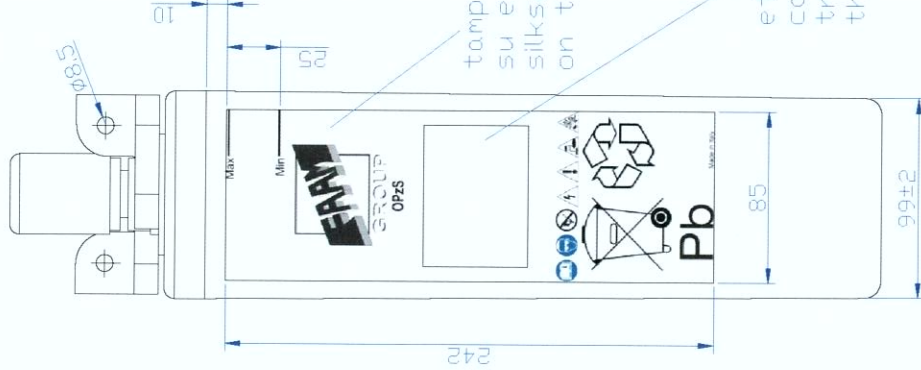
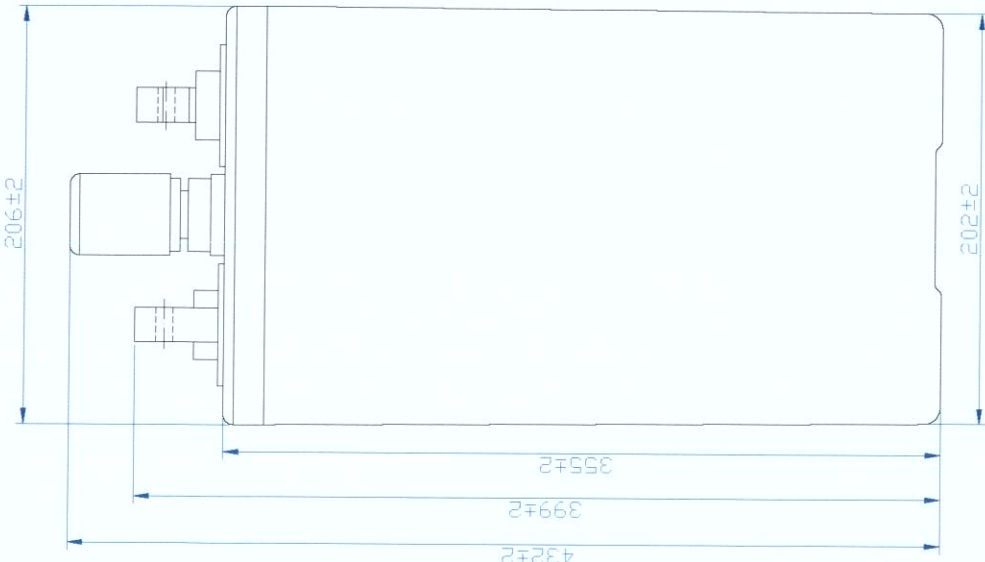
Capacity	10 hour rate	200,00Ah
	8 hour rate	195,84Ah
	5 hour rate	177,50Ah
	3 hour rate	164,34Ah
	1hour rate	116,04Ah
Capacity affected by temperature	40°C	102%
	20°C	100%
	0°C	85%
Internal Resistance 0,68 mΩ±10%		SCC 3200 A ±10%
Charge Voltage	Standby	Max Charge Current 40 A Floating Voltage 2,23V at 20°C Bost Charge 2,40V at 20°C Temperature Coefficient -20 mV/°C

Charging curves @ 20°C



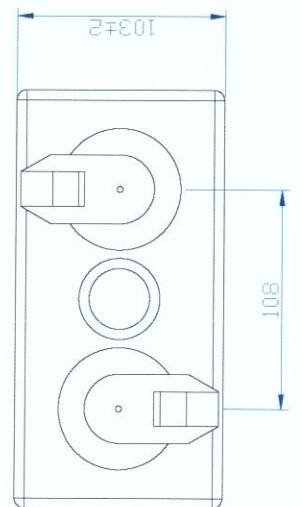
Constant Current(Amp) and Constant Power (Watt/Cell) Discharge Table at 20°C

Time		30 min	60 min	90 min	2 h	3 h	5 h	8 h	10 h	100 h	120 h
9.9V	A	173,42	113,14	88,09	73,81	56,85	37,63	25,20	21,00	2,72	2,31
	W	320,30	212,06	162,52	137,28	103,02	71,78	51,27	41,58	5,40	4,58
10.2V	A	164,08	109,75	86,35	72,36	54,78	37,28	24,96	20,80	2,74	2,33
	W	305,40	204,93	156,82	132,62	100,12	71,44	51,03	41,33	5,37	4,56
10.8V	A	133,40	96,70	79,00	66,20	51,68	35,50	24,00	20,00	2,64	2,24
	W	248,29	178,20	142,56	122,57	93,65	67,72	48,23	39,60	5,22	4,43



tampografia di colore nero
su entrambi i lati/
silkscreen in black colour
on the both sides

etichetta trasparente con le
caratteristiche elettriche/
transparent label with
the electric features



CODICE / CODE	2STA55
VOLTAGGIO / VOLTAGE	2 V
CAPACITÀ / CAPACITY (10 h)	100 Ah
PESO / WEIGHT	9.7±5% Kg
CODICE / CODE	3STA55
VOLTAGGIO / VOLTAGE	2 V
CAPACITÀ / CAPACITY (10 h)	150 Ah
PESO / WEIGHT	14.5±5% Kg
CODICE / CODE	4STA55
VOLTAGGIO / VOLTAGE	2 V
CAPACITÀ / CAPACITY (10 h)	200 Ah
PESO / WEIGHT	19.5±5% Kg

REV.	REVISIONI / GENERAL INDICATION	PROGETTISTA/DESIGNER	S. BALDASSARI	R. TOSCHI	APPROVATO/APPROVED	REVISIONI / MODIFICHE/REVISIONS	INVENTA / INVENTARIATA/INVENTED
	GRADO DI PRECISIONE/DEGREE OF ACCURACY	Pb-acide	PROGETTO/PROJECT	VERIFICA/VERSIONI	DATA/DATE		
	NORMA UNI 5307/STANDARD UNI 5307	ELEMENTI STAZIONARI ACIDO LIBERO/STATIONARY CELLS OPZS		4 00179-1.dwg	19.07.2006		
	SUBSTITUZIONE / SUBSTITUTION	SUBSTITUITO DA / SUBSTITUTED BY					
	SCALE / SCALA	FOLIO / SHEET	CODICE / CODE	TIPO / TYPE	CARICA / CHARGE	DISCIPLO / DISCIPLINE	TRACIA / TRACKING
	1:2.5	A3	/	VASO APERTO / OPZS	4STA55 - 4STA55 /		4 00179-1

REV.	REVISIONI / GENERAL INDICATION	PROGETTISTA/DESIGNER	S. BALDASSARI	R. TOSCHI	APPROVATO/APPROVED	REVISIONI / MODIFICHE/REVISIONS	INVENTA / INVENTARIATA/INVENTED
	GRADO DI PRECISIONE/DEGREE OF ACCURACY	Pb-acide	PROGETTO/PROJECT	VERIFICA/VERSIONI	DATA/DATE		
	NORMA UNI 5307/STANDARD UNI 5307	ELEMENTI STAZIONARI ACIDO LIBERO/STATIONARY CELLS OPZS		4 00179-1.dwg	19.07.2006		
	SUBSTITUZIONE / SUBSTITUTION	SUBSTITUITO DA / SUBSTITUTED BY					
	SCALE / SCALA	FOLIO / SHEET	CODICE / CODE	TIPO / TYPE	CARICA / CHARGE	DISCIPLO / DISCIPLINE	TRACIA / TRACKING
	1:2.5	A3	/	VASO APERTO / OPZS	4STA55 - 4STA55 /		4 00179-1

CODICE / CODE	2STA55
VOLTAGGIO / VOLTAGE	2 V
CAPACITÀ / CAPACITY (10 h)	100 Ah
PESO / WEIGHT	9.7±5% Kg
CODICE / CODE	3STA55
VOLTAGGIO / VOLTAGE	2 V
CAPACITÀ / CAPACITY (10 h)	150 Ah
PESO / WEIGHT	14.5±5% Kg
CODICE / CODE	4STA55
VOLTAGGIO / VOLTAGE	2 V
CAPACITÀ / CAPACITY (10 h)	200 Ah
PESO / WEIGHT	19.5±5% Kg

REV.	REVISIONI / GENERAL INDICATION	PROGETTISTA/DESIGNER	S. BALDASSARI	R. TOSCHI	APPROVATO/APPROVED	REVISIONI / MODIFICHE/REVISIONS	INVENTA / INVENTARIATA/INVENTED
	GRADO DI PRECISIONE/DEGREE OF ACCURACY	Pb-acide	PROGETTO/PROJECT	VERIFICA/VERSIONI	DATA/DATE		
	NORMA UNI 5307/STANDARD UNI 5307	ELEMENTI STAZIONARI ACIDO LIBERO/STATIONARY CELLS OPZS		4 00179-1.dwg	19.07.2006		
	SUBSTITUZIONE / SUBSTITUTION	SUBSTITUITO DA / SUBSTITUTED BY					
	SCALE / SCALA	FOLIO / SHEET	CODICE / CODE	TIPO / TYPE	CARICA / CHARGE	DISCIPLO / DISCIPLINE	TRACIA / TRACKING
	1:2.5	A3	/	VASO APERTO / OPZS	4STA55 - 4STA55 /		4 00179-1

REV.	REVISIONI / GENERAL INDICATION	PROGETTISTA/DESIGNER	S. BALDASSARI	R. TOSCHI	APPROVATO/APPROVED	REVISIONI / MODIFICHE/REVISIONS	INVENTA / INVENTARIATA/INVENTED
	GRADO DI PRECISIONE/DEGREE OF ACCURACY	Pb-acide	PROGETTO/PROJECT	VERIFICA/VERSIONI	DATA/DATE		
	NORMA UNI 5307/STANDARD UNI 5307	ELEMENTI STAZIONARI ACIDO LIBERO/STATIONARY CELLS OPZS		4 00179-1.dwg	19.07.2006		
	SUBSTITUZIONE / SUBSTITUTION	SUBSTITUITO DA / SUBSTITUTED BY					
	SCALE / SCALA	FOLIO / SHEET	CODICE / CODE	TIPO / TYPE	CARICA / CHARGE	DISCIPLO / DISCIPLINE	TRACIA / TRACKING
	1:2.5	A3	/	VASO APERTO / OPZS	4STA55 - 4STA55 /		4 00179-1

FAAM S.p.A. Via Monti,11 63026 Monterubbiano (AP) ITALY
 Tel. ++39/07342581 Fax. ++39/0734258229 www.faam.com

Questo disegno è di proprietà della FAAM e non può essere riprodotto o reso noto senza autorizzazione scritta.
 This drawing is a proprietary and shall not be reproduced or released to otherwise authorized by FAAM.