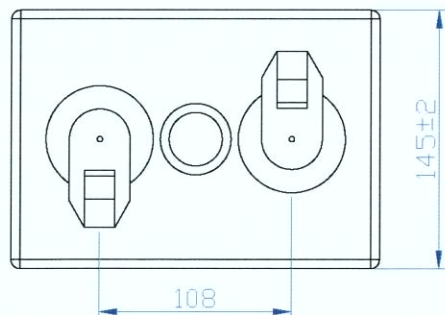


tampografia di colore nero su entrambi i lati/
silkscreen in black colour on the both sides

etichetta trasparente con le caratteristiche elettriche/
transparent label with the electric features



CODICE 6STA70 / CODE 6STA70:
 VOLTAGGIO / VOLTAGE :2 V
 CAPACITA' / CAPACITY (10 h) :420 Ah
 PESO / WEIGHT :34,5±5% Kg

1	14.02.2011	R. PARENTI	S. BALDASSARRI	R. ISIDORI	INSERITA TAMPOGRAFIA/ADDED PRINTING	
REV.	DATA/DATE	PROGETTISTA/DESIGNER	DISEGNATO/DRAWN	APPROVATO/APPROVED	DESCRIZIONE MODIFICHE/DESCRIPTION REVISIONS	
INDICAZIONI GENERALI/GENERAL INDICATIONS: GRADO DI PRECISIONE/DEGREE OF ACCURACY NORMA UNI 5307/STANDARD UNI 5307			MATERIALE/MATERIAL: Pb-acide	R (N/nm2)	DUREZZA/HARDNESS:	PROGETTISTA/DESIGNER: R. PARENTI
SOSTITUISCE IL/SUPERSEDES:			PROGETTO GENERALE-COMPLESSIVO/GENERAL PLAN-TOTAL PLAN: ELEMENTI STAZIONARI ACIDO LIBERO/STATIONARY CELLS OPZS		DISEGNATO/DRAWN: S. BALDASSARRI	
SOSTITUITO DAL/SUPERSEDS BY:		NOME FILE/NAME FILE: 4 00210-1.dwg			APPROVATO/APPROVED: F. PAGLIARINI	
SCALA/SCALE: 1:4		FUOGLIO/SHEET: A4	CODICE/COE: 6STA70	TIPO/TYP: VASO APERTO/OPZS	VERSIONE/VERSION: CARICA/CHARGE	DATA/DATE: 15.02.2007
DENOMINAZIONE/PART DESCRIPTION: ELEMENTO STAZIONARIO ACIDO LIBERO COD. 6STA70/ STATIONARY CELL OPZS CODE 6STA70					DISEGNO N°-REV./ DRAWING N°-REV.:	TAV./ 1
					4 00210-1	1



FAAM S.p.A. Via Monti,11 63026 Monterubbiano (AP) ITALY
 Tel. ++39/07342581 Fax. ++39/0734258229 www.faam.com

Questo disegno è di proprietà della FAAM e non può essere riprodotto o reso noto senza autorizzazione scritta.
 This drawing is a proprietary and shall not be reproduced or released to otherwise authorized by FAAM.