

Inverter Phoenix

1200VA - 5000VA (per modulo)

www.victronenergy.com



Phoenix Inverter
24/5000

SinusMax: una progettazione di tipo superiore

Gli inverter Phoenix sono concepiti per un utilizzo professionale e sono adatti per le applicazioni più diversificate. I criteri di progettazione sono stati la creazione di un inverter a onda sinusoidale reale con efficienza ottimizzata senza alcun compromesso sulla performance. Grazie all'impiego della tecnologia HF ibrida, il risultato è un prodotto di alta qualità con dimensioni compatte, di peso leggero, capace di fornire potenza senza problemi a qualsiasi utenza.

Una potenza extra di avviamento

Particolare della tecnologia SinusMax è l'alta potenza di picco per avviamenti. La tecnologia convenzionale delle alte frequenze non è in grado di offrire una tale prestazione. Gli inverter Phoenix sono pertanto particolarmente indicati per tutti quegli apparecchi che richiedono un'alta potenza di avvio come i compressori per sistemi frigoriferi, motori elettrici e apparecchi simili.

Una potenza praticamente illimitata grazie al collegamento in parallelo e alla configurazione trifase

È possibile collegare in parallelo fino a 6 unità per raggiungere una potenza in uscita più alta. Per esempio, 6 Phoenix 24/5000 possono fornire una potenza in uscita di 24KW / 30KVA. Gli inverter possono inoltre essere collegati in configurazione a trifase.

Commutazione ad un'altra sorgente di alimentazione in CA: il dispositivo di commutazione interamente automatico

Se si desidera la funzione di commutazione automatica, si consiglia di utilizzare il modello inverter/caricabatteria MultiPlus. Il MultiPlus ha questo dispositivo di commutazione integrato ed è possibile disattivare la funzione caricabatterie. I tempi di commutazione del MultiPlus sono talmente brevi (circa 20ms) che i computer e tutti gli altri apparecchi sensibili continuano a funzionare senza interruzioni.

Connessione al PC

Tutti i modelli sono equipaggiati con un porta seriale RS-485. Per una corretta connessione al PC è sufficiente il nostro MK3-USB VE.Bus a USB interfaccia (vd. Accessori). Con il software VEConfigure (scaricabile gratuitamente dal nostro sito internet www.victronenergy.com) si possono gestire tutti i parametri dell'inverter (tensione e frequenza d'uscita, valori limiti di tensione, programmazione del relè per segnalare, per esempio, condizioni di allarme o per avviare un generatore).

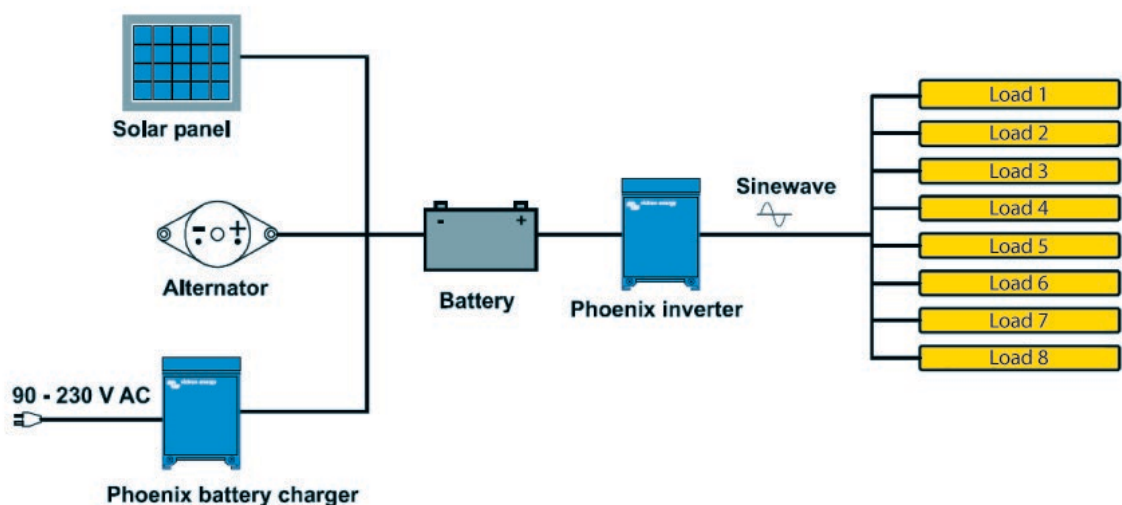
Gli inverter possono essere facilmente collegati al VENet, il nuovo network di controllo di Victron Energy o ad altri sistemi di controllo computerizzati.

Nuove applicazioni per inverter ad alta potenza

Le applicazioni degli inverters in collegamento parallelo ad alta potenza sono veramente impressionanti. Per idee, esempi ed un calcolo della capacità di una batteria, si rimanda alla nostra pubblicazione "L'elettricità a bordo", disponibile gratuitamente presso Victron Energy e scaricabile all'indirizzo Internet www.victronenergy.com.



Phoenix Inverter Compact
24/1600



Phoenix Inverter	C12/1200 C24/1200	C12/1600 C24/1600	C12/2000 C24/2000	12/3000 24/3000 48/3000	24/5000 48/5000
Funzionamento parallelo e trifase	sì				
INVERTER					
Tensione di alimentazione (V DC)	9,5 – 17V 19 – 33V 38 – 66V				
Uscita	Uscita: 230V ± 2% / 50/60Hz ± 0,1% (1)				
Potenza continua d'uscita a 25°C (VA) (2)	1200	1600	2000	3000	5000
Potenza continua d'uscita a 25°C (W)	1000	1300	1600	2400	4000
Potenza continua d'uscita a 40°C (W)	900	1200	1450	2200	3700
Potenza continua d'uscita a 65°C (W)	600	800	1000	1700	3000
Potenza massima (W)	2400	3000	4000	6000	10000
Efficienza massima 12/ 24 /48V (%)	92 / 94 / 94	92 / 94 / 94	92 / 92	93 / 94 / 95	94 / 95
Potenza carico zero 12 / 24 / 48V (W)	8 / 10 / 12	8 / 10 / 12	9 / 11	20 / 20 / 25	30 / 35
Potenza carico zero in mod. AES (W)	5 / 8 / 10	5 / 8 / 10	7 / 9	15 / 15 / 20	25 / 30
Potenza carico zero in mod. Search (W)	2 / 3 / 4	2 / 3 / 4	3 / 4	8 / 10 / 12	10 / 15
GENERALE					
Relè multifunzione (3)	sì				
Protezione (4)	a - g				
Porta di comunicazione VE.Bus	Per funzionamento parallelo e trifase, controllo a distanza e integrazione di sistema				
Accensione - spegnimento a distanza	Sì				
Caratteristiche comuni	Temperatura d'esercizio: da -40°C a +65°C (raffreddamento forzato) Umidità (senza condensa) : max 95%				
CONTENITORE					
Caratteristiche comuni	Materiale & Colore : alluminio (blu Ral 5012) Categoria di protezione: IP21				
Collegamento batteria	Lunghezza cavi batteria 1,5 meter Incluso		Bulloni M8	2+2 bulloni M8	
Collegamento 230 V AC	Spina G-ST18i		Morsetto a molla	Morsetti	
Peso (kg)	10		12	18	30
Dimensioni (axlpx in mm)	375 x 214 x 110		520 x 255 x 125	362 x 258 x 218	444 x 328 x 240
STANDARDS					
Sicurezza	EN 60335-1				
Standard emissioni	EN 55014-1 / EN 55014-2				
Direttiva mobile	2004/104/EC	2004/104/EC		2004/104/EC	
1) Può essere regolato a 60Hz e a 240V 2) Carica non lineare, fattore di cresta 3:1 3) Relè multifunzione che può essere utilizzato per allarme generale, per sottoalimentazione DC o per segnale d'avvio del generatore (necessario il software per interfaccia MK2 e configurazione VE) Corrente massima in CA: 230V/4° Corrente massima in CC: 4A fino a 35VCC, 1A fino a 60VCC	4) Protezione a) Corto circuito b) Sovraccarico c) Tensione della batteria troppo alta d) Tensione della batteria troppo bassa e) Temperatura troppo alta f) 230 V AC su uscita dell'inverter g) Tensione di ingresso con onda troppo alta				



Phoenix Inverter Control

Questo pannello può essere utilizzato su un inverter/caricabatteria Multiplus se non si desidera alcuna funzione di carica, ma un commutatore di trasferimento automatico.

La luminosità delle spie viene inoltre adattata automaticamente alla luce dell'ambiente.

Funzionamento e monitoraggio controllato mediante computer

Sono disponibili diverse interfacce:



Color Control GX

Fornisce monitoraggio e controllo. Localmente ed anche remotamente tramite il [Portale VRM](#).



MK3-USB VE.Bus a USB interfaccia

Collega alla porta UBS (vedi [Guida a VEConfigure](#))



VE.Bus a NMEA 2000 interfaccia

Collega il dispositivo a una rete elettronica marina NMEA2000. Vedere la [guida di integrazione NMEA2000 e MFD](#)



BMV-700 Controllore di Batteria

Il controllore di batteria BMV utilizza un avanzato sistema di monitoraggio azionato da un microprocessore, combinato con un sistema di misurazione ad alta risoluzione che consente di misurare in modo accurato la tensione della batteria e la corrente di carica/scarica. Grazie ad algoritmi complessi come la formula di Peukert, è possibile determinare lo stato di carica della batteria. Il BMV mostra la tensione della batteria, la corrente, il consumo di Ah e l'autonomia rimanente. Memorizza inoltre una serie di dati relativi all'utilizzo della batteria.

Sono disponibili diversi modelli (si veda la documentazione relativa al dispositivo di controllo batteria).