



ALIMENTAZIONE / MAINS

Fase / phase	3
frequenza / frequency	47 - 63 Hz
Vac nominale / nominal	400V
Vac minima (potenza ridotta) / min. (lower power)	340V
Vac minima (potenza nominale) / min. (nominal power)	360V
Vac massima / max	460V
Potenza nominale / nominal power	10.600W
Iac nominale / nominal (tabella "1" per dettagli / table "1" for details)	21,0 A
Rendimento (senza cavi) / efficiency (without cables)	> 90%
Temperatura ambiente di lavoro / Room working temperature (potenza nominale garantita fino a 40°C / nominal power guaranteed up to 40°C)	-10° C / 50° C
Cavo alimentazione / mains cable	2,5 mt

USCITA / OUTPUT

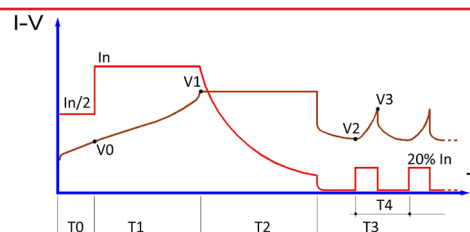
ATTENZIONE: il collegamento alla batteria non produce scariche elettriche sulla spina
ATTENTION: no sparks on the battery plug during the connection to the battery

Vdc nominale / nominal	48V
I _{dc} costante / constant (dipende dalla capacità di batteria programmata / it depends on the selected battery capacity)	min. 50A - max. 160A
Tipo di batteria ricaricabile / Rechargeable battery type (selezionabile, vedi tabella "1" - selectable, see table "1")	piombo acido / sigillate (GEL-AGM) flooded / sealed (GEL-AGM)
Curva di carica per batterie piombo acido Charge cycle for flooded batteries	I _{Wa} P
Tempi massimi di ricarica (batteria scarica all'80%) Max. charge time (battery 80% discharged) (selezionabile, vedi tabella "1" - selectable, see table "1")	8/11/13 ore - hours
Curva di carica per batterie sigillate (GEL/AGM) Charge cycle for sealed batteries (GEL/AGM)	I _{Uo} P
Tempi massimi di ricarica (batteria scarica all'80%) Max. charge time (battery 80% discharged)	12 ore - hours
Capacità di batteria ricaricabile Rechargeable battery capacity (vedi tabella "1" - / see table "1")	selezionabile selectable
Lunghezza cavi d'uscita / lenght output cables	3 mt
Sezione cavi d'uscita / output cables section	35mmq / 35sqmm
Connettore collegamento batteria / battery connector	non compreso / not included
Connettori disponibili su richiesta battery connector available on request	Vedi "ACCESSORI" see "ACCESSORIES"
Minima tensione di batteria per consentire la ricarica Min. battery voltage to let the charge start	1V per el./cel (24 V)

APPLICAZIONI A BORDO / ON-BOARD APPLICATIONS

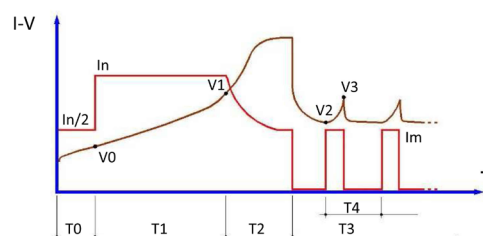
Contatto ausiliario N.C.di blocco presenza rete N.C. mains presence auxiliary contact	4,0 Amp
Contatto ausiliario N.C.di blocco batteria scarica N.C. auxiliary contact for low battery	4,0 Amp

CICLO DI CARICA GEL PER BATTERIE GEL - IU + Mantenimento
GEL CHARGE CYCLE FOR GEL BATTERIES - IU + Holding phase
(RACCOMANDATO PER APPLICAZIONI STAND BY - RECOMMENDED FOR STAND-BY APPLICATIONS)



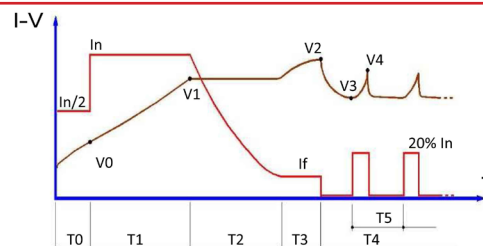
In = CAPACITA' PROGRAMMATA / 10
In = PROGRAMMED CAPACITY / 10
V1 = VALORE PROGRAMMATO
V1 = PROGRAMMED VALUE
V0 = 1.90 V/cel
V2 = 2.10 V/cel
V3 = 2.30 V/cel
T0 = MAX. 1 hrs
T1 = MAX. 12 hrs
T2 = T1 (MIN. 2 hrs - MAX. 5 hrs)
T3 = ILLIMITATO - UNLIMITED
T4 = MAX. 6 hrs

CICLI DI CARICA Pb8h, Pb11h e Pb13h PER BATTERIE AL PIOMBO ACIDO LIBERO
I_{Wa} + Mantenimento
Pb8h, Pb11h and Pb13h CHARGE CYCLE FOR LEAD-ACID BATTERIES
I_{Wa} + Holding phase



In Pb8h = CAPACITA' PROGRAMMATA / 6
In Pb11h = CAPACITA' PROGRAMMATA / 10
In Pb13h = CAPACITA' PROGRAMMATA / 12
In Pb8h = PROGRAMMED CAPACITY / 6
In Pb11h = PROGRAMMED CAPACITY / 10
In Pb13h = PROGRAMMED CAPACITY / 12
V1 = VALORE PROGRAMMATO
V1 = PROGRAMMED VALUE
V0 = 1.90 V/cel
V2 = 2.10 V/cel
V3 = 2.30 V/cel
Im (Pb11h / Pb13h) = 50% In
Im (Pb8h) = 25% In
T0 = MAX. 1 hrs
T1 (Pb11h / Pb13h) = MAX. 13 hrs
T1 (Pb8h) = MAX. 8 hrs
T2 (Pb11h / Pb13h) = 0.6 T1 (MIN. 1 hrs - MAX. 3,5 hrs)
T2 (Pb8h) = 1.2 T1 (MIN. 1 hrs - MAX. 3,5 hrs)
T3 = ILLIMITATO - UNLIMITED
T4 = MAX. 6 hrs

CICLO DI CARICA IU_a PER BATTERIE SIGILLATE GEL/AGM - IU_a + Mantenimento (SU RICHIESTA)
IU_a CHARGE CYCLE FOR SEALED GEL/AGM BATTERIES - IU + Holding phase (ON DEMAND)
(ADATTO PER BATTERIE AL LITIO - SUITABLE FOR LITHIUM BATTERIES)



In = VALORE PROGRAMMATO (I Carica)
In = PROGRAMMED VALUE (I Charge)
V0 = 1.90 V/cel
V1 = VALORE PROGRAMMATO (Soglia V)
V1 = PROGRAMMED VALUE (Trs V)
V2 = VALORE PROGRAMMATO (Blocco V)
V2 = PROGRAMMED VALUE (Block V)
V3 = 2.10 V/cel
V4 = 2.30 V/cel
If = VALORE PROGRAMMATO (I finale)
If = PROGRAMMED VALUE (I final)
T0 = MAX. 1 hrs
T1 = MAX. 12 hrs
T2 = T1 + 6 hrs oppure I = I finale
T2 = T1 + 6 hrs or I = I final
T3 = MAX. 4 hrs oppure Vbat = Blocco V
T3 = MAX. 4 hrs or Vbat = Block V
T4 = ILLIMITATO - UNLIMITED
T5 = MAX. 6 hrs

Zenith ZHF48160T

versione/version:01/2018

SCHEDA TECNICA CARICABATTERIE ALTA FREQUENZA
DATA SHEET OF HIGH FREQUENCY BATTERY CHARGER
serie / series: ZENITH HIGH FREQUENCY
DIMENSIONI, PESI, IMBALLAGGIO / DIMENSIONS, WEIGHTS, PACKAGING

Materiali contenitore / case material	acciaio - steel
Spessore / thickness	1,0 mm
Tipo verniciatura / painting	polveri epossidiche / epoxy resins
Dimensioni contenitore / cabinet sizes	540 x 340 x h130 mm
Dimensioni imballaggio / packaging sizes	610 x 410 x h250 mm
Grado di protezione / protection degree	IP20
Peso apparecchio, senza cavi / Device weight, without cables	15,8 Kg
Peso apparecchio, imballato / Device weight, packaged	19,5 Kg
Quantità per pallet / pallet quantity	20
Dimensioni pallet / pallet size	800 x 1200

PROTEZIONI / PROTECTIONS

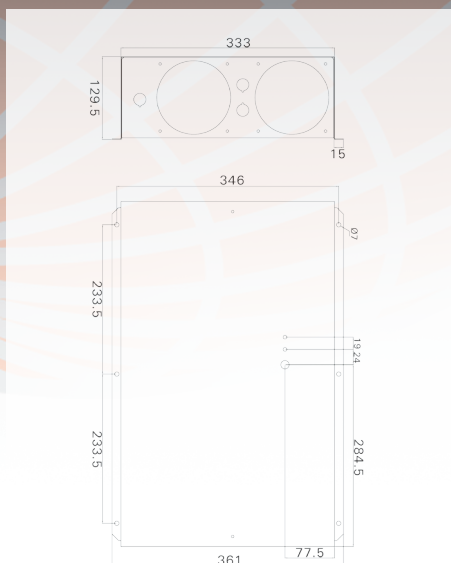
Fusibile di rete (non sostituibile) contro guasti interni
Main fuse (not replaceable) against internal breakings

L'inversione di polarità non produce danni / *polarity inversion doesn't damage the charger*

Sovracorrente in uscita limitata elettronicamente / *electronically limited output overcurrent*

Il cortocircuito sui cavi d'uscita (quando la batteria NON è collegata), non produce danni
No damages in case of short circuit on output cable (when the battery is NOT connected)

Protezione elettronica contro il surriscaldamento
Electronic protection against overtemperature


TABELLA "1" / TABLE "1"

I valori "Iac" sono rilevati alla tensione nominale di 400V - "Iac" values measured at 400V nominal mains voltage

13 hours max - piombo acido 13 ore max - lead acid			11 hours max - piombo acido 11 ore max - lead acid			8 hours max - piombo acido 8 ore max - lead acid			12 hours max - piombo acido 12 ore max - lead acid		
Ah/C5	Idc	Iac	Ah/C5	Idc	Iac	Ah/C5	Idc	Iac	Ah/C5	Idc	Iac
600	50	6,75	600	60	7,88	600	100	13,14	600	60	7,88
660	55	7,22	660	66	8,67	660	110	14,45	660	66	8,67
720	60	7,88	720	72	9,46	720	120	15,76	720	72	9,46
780	65	8,54	780	78	10,24	780	130	17,08	780	78	10,24
840	70	9,19	840	84	11,03	840	140	18,39	840	84	11,03
900	75	9,85	900	90	11,82	900	150	19,71	900	90	11,82
960	80	10,51	1080	108	12,61	960	160	21,0	1080	108	12,61
1080	90	11,82	1200	120	15,76				1200	120	15,76
1200	100	13,14	1300	130	17,08				1300	130	17,08
1300	108	14,19	1400	140	18,39				1400	140	18,39
1400	116	15,2	1500	150	19,71				1500	150	19,71
1500	125	16,42	1600	160	21				1600	160	21
1600	133	17,47									
1800	150	19,71									
2000	160	21									

I tempi massimi di ricarica indicati nella tabella sono conteggiati con batteria scarica all'80%. Tempi di ricarica, tipologia batteria e capacità sono programmabili mediante il programmatore **MP TOP II**.

Max. charge times showed in the table consider 80% discharged batteries. Charge time, battery type and capacity are programmable by means of **MP TOP II**.

ACCESSORI / ACCESSORIES

Pannello di controllo, remoto, necessario quando il caricabatterie montato a bordo, non è visibile. Il cavo di collegamento al caricabatterie è lungo 2mt.

Remote display, necessary in case of on-board installation, out of sight. The cable connection to the charger is 2mt long.

 codice/code **VIS-LED**

Connettori di collegamento alla batteria / battery connectors


 MADE IN ITALY by: **BATTERY CHARGER INDUSTRY**
www.moriraddrizzatori.it


Il produttore si riserva il diritto di apportare modifiche senza preavviso.
 The manufacturer keeps the right to modify the features without notice.

DIVISION OF


www.zenithdcbattery.com