

ALIMENTAZIONE / MAINS

| | |
|---|-------------------------------|
| Fase / phase | 1 |
| frequenza / frequency | 47 - 63 Hz |
| Vac nominale / nominal | 230V |
| Vac minima (potenza ridotta) / min. (lower power) | 185V |
| Vac minima (potenza nominale) / min. (nominal power) | 210V |
| Vac massima / max | 265V |
| Potenza nominale / nominal power | 3400W |
| Iac nominale / nominal (tabella "1" per dettagli / table "1" for details) | 20 A |
| Rendimento (senza cavi) / efficiency (without cables) | > 85% |
| Temperatura ambiente di lavoro / Room working temperature (potenza nominale garantita fino a 40°C / nominal power guaranteed up to 40°C) | -10° C / 50° C |
| Cavo alimentazione / mains cable | 2 mt |
| Spina alimentazione / mains plug | SHUKO |
| Spine optional / optional plugs | UK, ARGENTINE, SOUTH AFRICANE |
| Cos φ | 1 |
| Per alimentazione estesa 90 : 265 V chiedere al costruttore | |

USCITA / OUTPUT

ATTENZIONE: il collegamento alla batteria non produce scariche elettriche sulla spina
ATTENTION: no sparks on the battery plug during the connection to the battery

| | |
|--|--|
| Vdc nominale / nominal | 80V |
| Idc costante / constant (dipende dalla capacità di batteria programmata / it depends on the selected battery capacity) | min. 10A - max. 30A |
| Tipo di batteria ricaricabile / Rechargeable battery type (selezionabile, vedi tabella "1" - selectable, see table "1") | piombo acido / sigillate (GEL-AGM) flooded / sealed (GEL-AGM) |
| Curva di carica per batterie piombo acido Charge cycle for flooded batteries | IWA _p |
| Tempi massimi di ricarica (batteria scarica all'80%) Max. charge time (battery 80% discharged) (selezionabile, vedi tabella "1" - selectable, see table "1") | 8/11/13 ore - hours |
| Curva di carica per batterie sigillate (GEL/AGM) Charge cycle for sealed batteries (GEL/AGM) | IUO _p |
| Tempi massimi di ricarica (batteria scarica all'80%) Max. charge time (battery 80% discharged) | 12 ore - hours |
| Capacità di batteria ricaricabile Rechargeable battery capacity (vedi tabella "1" - / see table "1") | selezionabile selectable |
| Lunghezza cavi d'uscita / lenght output cables | 2,5 mt |
| Sezione cavi d'uscita / section output cables | 16mm ² / 16sqmm |
| Connettore collegamento batteria / battery connector | non compreso / not included |
| Connettori disponibili su richiesta battery connector available on request | Vedi "ACCESSORI" see "ACCESSORIES" |
| Minima tensione di batteria per consentire la ricarica Min. battery voltage to let the charge start | 1V per el./cel (40V) |

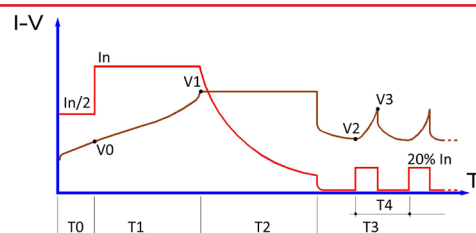
APPLICAZIONI A BORDO / ON-BOARD APPLICATIONS

| | |
|---|---------|
| Contatto ausiliario N.C. di blocco presenza rete N.C. mains presence auxiliary contact | 4,0 Amp |
| Contatto ausiliario N.C. di blocco batteria scarica N.C. auxiliary contact for low battery | 4,0 Amp |

CICLO DI CARICA GEL PER BATTERIE GEL - IU + Mantenimento

GEL CHARGE CYCLE FOR GEL BATTERIES - IU + Holding phase

(RACCOMANDATO PER APPLICAZIONI STAND-BY - RECOMMENDED FOR STAND-BY APPLICATIONS)



In = CAPACITA' PROGRAMMATA / 10
In = PROGRAMMED CAPACITY / 10
V1 = VALORE PROGRAMMATO
V1 = PROGRAMMED VALUE
V0 = 1.90 V/cel
V2 = 2.10 V/cel
V3 = 2.30 V/cel

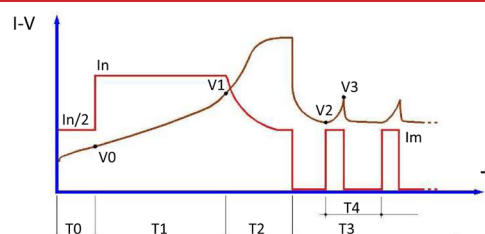
T0 = MAX. 1 hrs
T1 = MAX. 12 hrs
T2 = T1 (MIN. 2 hrs - MAX. 5 hrs)
T3 = ILLIMITATO - UNLIMITED
T4 = MAX. 6 hrs

CICLI DI CARICA Pb8h, Pb11h e Pb13h PER BATTERIE AL PIOMBO ACIDO LIBERO

IWA + Mantenimento

Pb8h, Pb11h and Pb13h CHARGE CYCLE FOR LEAD-ACID BATTERIES

IWA + Holding phase



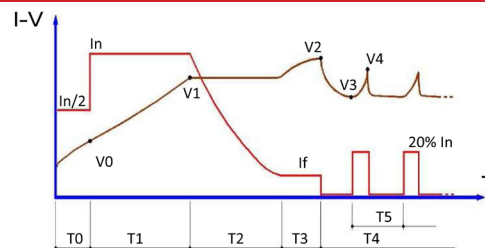
In Pb8h = CAPACITA' PROGRAMMATA / 6
In Pb11h = CAPACITA' PROGRAMMATA / 10
In Pb13h = CAPACITA' PROGRAMMATA / 12
In Pb8h = PROGRAMMED CAPACITY / 6
In Pb11h = PROGRAMMED CAPACITY / 10
In Pb13h = PROGRAMMED CAPACITY / 12
V1 = VALORE PROGRAMMATO
V1 = PROGRAMMED VALUE
V0 = 1.90 V/cel
V2 = 2.10 V/cel
V3 = 2.30 V/cel

Im (Pb11h / Pb13h) = 50% In
Im (Pb8h) = 25% In
T0 = MAX. 1 hrs
T1 (Pb11h / Pb13h) = MAX. 13 hrs
T2 (Pb8h) = MAX. 8 hrs
T2 (Pb11h / Pb13h) = 0.6 T1 (MIN. 1 hrs - MAX. 3,5 hrs)
T3 = ILLIMITATO - UNLIMITED
T4 = MAX. 6 hrs

CICLO DI CARICA IUla PER BATTERIE SIGILLATE GEL/AGM - IUla + Mantenimento (SU RICHIESTA)

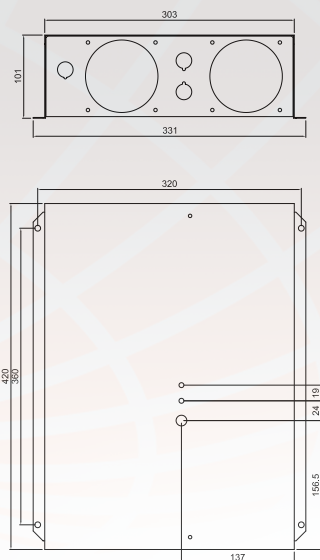
IUla CHARGE CYCLE FOR SEALED GEL/AGM BATTERIES - IU + Holding phase (ON DEMAND)

(ADATTO PER BATTERIE AL LITIO - SUITABLE FOR LITHIUM BATTERIES)



In = VALORE PROGRAMMATO (I Carica)
In = PROGRAMMED VALUE (I Charge)
V0 = 1.90 V/cel
V1 = VALORE PROGRAMMATO (Soglia V)
V1 = PROGRAMMED VALUE (Trs V)
V2 = VALORE PROGRAMMATO (Blocco V)
V2 = PROGRAMMED VALUE (Block V)
V3 = 2.10 V/cel
V4 = 2.30 V/cel

If = VALORE PROGRAMMATO (I finale)
If = PROGRAMMED VALUE (I final)
T0 = MAX. 1 hrs
T1 = MAX. 12 hrs
T2 = T1 + 6 hrs oppure I = I finale
T2 = T1 + 6 hrs or I = I final
T3 = MAX. 4 hrs oppure Vbat = Block V
T3 = MAX. 4 hrs or Vbat = Block V
T4 = ILLIMITATO - UNLIMITED
T5 = MAX. 6 hrs



ZHF8030PFC

PROTEZIONI / PROTECTIONS

Fusibile di rete (non sostituibile) contro guasti interni

Main fuse (not replaceable) against internal breakings

L'inversione di polarità non produce danni / polarity inversion doesn't damage the charger

Sovracorrente in uscita limitata elettronicamente / electronically limited output overcurrent

Il cortocircuito sui cavi d'uscita (quando la batteria NON è collegata), non produce danni

No damages in case of short circuit on output cable (when the battery is NOT connected)

Protezione elettronica contro il surriscaldamento

Electronic protection against overtemperature

DIMENSIONI, PESI, IMBALLAGGIO / DIMENSIONS, WEIGHTS, PACKAGING

| | |
|--|------------------------------------|
| Materiale contenitore / case material | acciaio - steel |
| Spessore / thickness | 1,0 mm |
| Tipo verniciatura / painting | polveri epossidiche / epoxy resins |
| Dimensioni contenitore / cabinet sizes | 420 x 303 x h100 mm |
| Dimensioni imballaggio / packaging sizes | 600 x 395 x h125 mm |
| Grado di protezione / protection degree | IP20 |
| Peso apparecchio, senza cavi / Device weight, without cables | 7,20 Kg |
| Peso apparecchio, imballato / Device weight, packaged | 9,30 Kg |
| Quantità per pallet / pallet quantity | 20 |
| Dimensioni pallet / pallet size | 800 x 1200 |

TABELLA "1" / TABLE "1"

I valori "Iac" sono rilevati alla tensione nominale di 230V - "Iac" values measured at 230V nominal mains voltage

| 13 hours max - piombo acido 13 ore max - lead acid | | | 11 hours max - piombo acido 11 ore max - lead acid | | | 8 hours max - piombo acido 8 ore max - lead acid | | | 12 hours max - piombo acido 12 ore max - lead acid | | |
|---|-----------------|-----------------|---|-----------------|-----------------|---|-----------------|-----------------|---|-----------------|-----------------|
| Ah/C5 | I _{dc} | I _{ac} | Ah/C5 | I _{dc} | I _{ac} | Ah/C5 | I _{dc} | I _{ac} | Ah/C5 | I _{dc} | I _{ac} |
| 120 | 10 | 4,34 | 120 | 12 | 5,21 | 120 | 20 | 8,69 | 120 | 12 | 5,21 |
| 140 | 11,6 | 5,04 | 140 | 14 | 6,08 | 140 | 23,3 | 10,13 | 140 | 14 | 6,08 |
| 160 | 13,3 | 5,78 | 160 | 16 | 6,95 | 160 | 26,6 | 11,56 | 160 | 16 | 6,95 |
| 180 | 15 | 6,52 | 180 | 18 | 7,82 | 180 | 30 | 13 | 180 | 18 | 7,82 |
| 200 | 16,6 | 7,21 | 200 | 20 | 8,69 | | | | 200 | 20 | 8,69 |
| 240 | 20 | 8,69 | 240 | 24 | 10,43 | | | | 240 | 24 | 10,43 |
| 270 | 22,5 | 9,78 | 270 | 27 | 11,73 | | | | 270 | 27 | 11,73 |
| 300 | 25 | 10,8 | 300 | 30 | 13 | | | | 300 | 30 | 13 |
| 330 | 27,5 | 11,9 | | | | | | | | | |
| 360 | 30 | 13 | | | | | | | | | |

I tempi massimi di ricarica indicati nella tabella sono conteggiati con batteria scarica all'80%. Tempi di ricarica, tipologia batteria e capacità sono programmabili mediante il programmatore **MP TOP II**.

Max. charge times showed in the table consider 80% discharged batteries. Charge time, battery type and capacity are programmable by means of **MP TOP II**.



ACCESSORI / ACCESSORIES

Pannello di controllo, remoto, necessario quando il caricabatterie montato a bordo, non è visibile. Il cavo di collegamento al caricabatterie è lungo 2mt.

Remote display, necessary in case of on-board installation, out of sight. The cable connection to the charger is 2mt long.

codice/code **VIS-LED**

Connettori di collegamento alla batteria / battery connectors



SBE160

SB175

SB50

MANIGLIA/HANDLE "SBE"

DIN80

MANIGLIA/HANDLE
DIN80

DIN160

MANIGLIA/HANDLE
DIN160

MADE IN ITALY by: **BATTERY CHARGER
INDUSTRY**



www.moriraddrizzatori.it



Il produttore si riserva il diritto di apportare modifiche senza preavviso.
The manufacturer keeps the right to modify the features without notice.

DIVISION OF



www.zenithdcbattery.com