

## ALIMENTAZIONE / MAINS

Fase / phase	1
frequenza / frequency	47 - 63 Hz
Vac nominale / nominal	230V
Vac minima (potenza ridotta) / min. (lower power)	185V
Vac minima (potenza nominale) / min. (nominal power)	210V
Vac massima / max	265V
Potenza nominale / nominal power	4500W
Iac nominale / nominal (tabella "1" per dettagli / table "1" for details)	20,0 A
Rendimento (senza cavi) / efficiency (without cables)	> 85%
Temperatura ambiente di lavoro / Room working temperature (potenza nominale garantita fino a 40°C / nominal power guaranteed up to 40°C)	-10° C / 50° C
Cavo alimentazione / mains cable	2 mt
Spina alimentazione / mains plug	SHUKO
Spine optional / optional plugs	UK, ARGENTINE, SOUTH AFRICANE
Cos φ	1
Per alimentazione estesa 90 : 265 V chiedere al costruttore	

## USCITA / OUTPUT

ATTENZIONE: il collegamento alla batteria non produce scariche elettriche sulla spina ATTENTION: no sparks on the battery plug during the connection to the battery	
Vdc nominale / nominal	80V
Idc costante / constant (dipende dalla capacità di batteria programmata / it depends on the selected battery capacity)	min. 10A - max. 40A
Tipo di batteria ricaricabile / Rechargeable battery type (selezionabile, vedi tabella "1" - selectable, see table "1")	piombo acido / sigillate (GEL-AGM) flooded / sealed (GEL-AGM)
Curva di carica per batterie piombo acido Charge cycle for flooded batteries	IWA <sub>P</sub>
Tempi massimi di ricarica (batteria scarica all'80%) Max. charge time (battery 80% discharged) (selezionabile, vedi tabella "1" - selectable, see table "1")	8/11/13 ore - hours
Curva di carica per batterie sigillate (GEL/AGM) Charge cycle for sealed batteries (GEL/AGM)	IUO <sub>P</sub>
Tempi massimi di ricarica (batteria scarica all'80%) Max. charge time (battery 80% discharged)	12 ore - hours
Capacità di batteria ricaricabile Rechargeable battery capacity (vedi tabella "1" - / see table "1")	selezionabile selectable
Lunghezza cavi d'uscita / lenght output cables	2,5 mt
Sezione cavi d'uscita / section output cables	16mmq / 16sqmm
Connettore collegamento batteria / battery connector	non compreso / not included
Connettori disponibili su richiesta battery connector available on request	Vedi "ACCESSORI" see "ACCESSORIES"
Minima tensione di batteria per consentire la ricarica Min. battery voltage to let the charge start	1V per el./cel (40V)

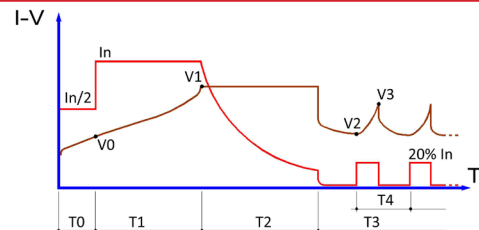
## APPLICAZIONI A BORDO / ON-BOARD APPLICATIONS

Contatto ausiliario N.C. di blocco presenza rete N.C. mains presence auxiliary contact	4,0 Amp
Contatto ausiliario N.C. di blocco batteria scarica N.C. auxiliary contact for low battery	4,0 Amp

## CICLO DI CARICA GEL PER BATTERIE GEL - IU + Mantenimento

GEL CHARGE CYCLE FOR GEL BATTERIES - IU + Holding phase

(RACCOMANDATO PER APPLICAZIONI STAND-BY - RECOMMENDED FOR STAND-BY APPLICATIONS)



In = CAPACITA' PROGRAMMATA / 10  
In = PROGRAMMED CAPACITY / 10  
V1 = VALORE PROGRAMMATO  
V1 = PROGRAMMED VALUE  
V0 = 1.90 V/cel  
V2 = 2.10 V/cel  
V3 = 2.30 V/cel

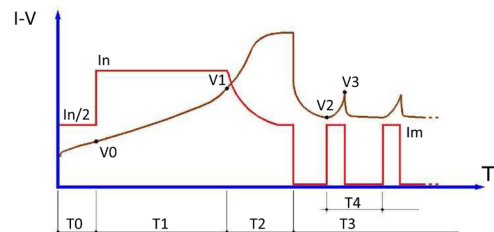
T0 = MAX. 1 hrs  
T1 = MAX. 12 hrs  
T2 = T1 (MIN. 2 hrs - MAX. 5 hrs)  
T3 = ILLIMITATO - UNLIMITED  
T4 = MAX. 6 hrs

## CICLI DI CARICA Pb8h, Pb11h e Pb13h PER BATTERIE AL PIOMBO ACIDO LIBERO

IWA + Mantenimento

Pb8h, Pb11h and Pb13h CHARGE CYCLE FOR LEAD-ACID BATTERIES

IWA + Holding phase



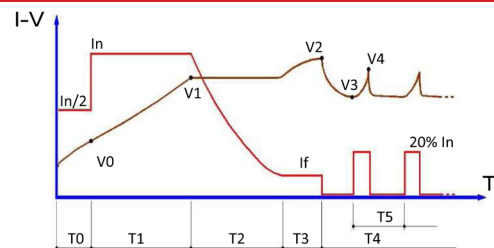
In Pb8h = CAPACITA' PROGRAMMATA / 6  
In Pb11h = CAPACITA' PROGRAMMATA / 10  
In Pb13h = CAPACITA' PROGRAMMATA / 12  
In Pb8h = PROGRAMMED CAPACITY / 6  
In Pb11h = PROGRAMMED CAPACITY / 10  
In Pb13h = PROGRAMMED CAPACITY / 12  
V1 = VALORE PROGRAMMATO  
V1 = PROGRAMMED VALUE  
V0 = 1.90 V/cel  
V2 = 2.10 V/cel  
V3 = 2.30 V/cel

Im (Pb11h / Pb13h) = 50% In  
Im (Pb8h) = 25% In  
T0 = MAX. 1 hrs  
T1 (Pb11h / Pb13h) = MAX. 13 hrs  
T2 (Pb8h) = MAX. 8 hrs  
T2 (Pb11h / Pb13h) = 0.6 T1 (MIN. 1 hrs - MAX. 3,5 hrs)  
T3 = ILLIMITATO - UNLIMITED  
T4 = MAX. 6 hrs

## CICLO DI CARICA IUla PER BATTERIE SIGILLATE GEL/AGM - IUla + Mantenimento (SU RICHIESTA)

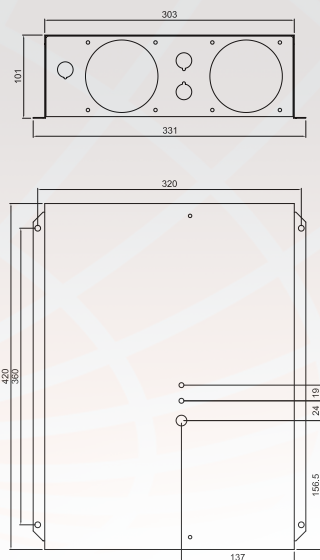
IUla CHARGE CYCLE FOR SEALED GEL/AGM BATTERIES - IU + Holding phase (ON DEMAND)

(ADATTO PER BATTERIE AL LITIO - SUITABLE FOR LITHIUM BATTERIES)



In = VALORE PROGRAMMATO (I Carica)  
In = PROGRAMMED VALUE (I Charge)  
V0 = 1.90 V/cel  
V1 = VALORE PROGRAMMATO (Soglia V)  
V1 = PROGRAMMED VALUE (Trs V)  
V2 = VALORE PROGRAMMATO (Blocco V)  
V2 = PROGRAMMED VALUE (Block V)  
V3 = 2.10 V/cel  
V4 = 2.30 V/cel

If = VALORE PROGRAMMATO (I finale)  
If = PROGRAMMED VALUE (I final)  
T0 = MAX. 1 hrs  
T1 = MAX. 12 hrs  
T2 = T1 + 6 hrs oppure I = I finale  
T2 = T1 + 6 hrs or I = I final  
T3 = MAX. 4 hrs oppure Vbat = Block V  
T3 = MAX. 4 hrs or Vbat = Block V  
T4 = ILLIMITATO - UNLIMITED  
T5 = MAX. 6 hrs



# ZHF8040PFC

## PROTEZIONI / PROTECTIONS

Fusibile di rete (non sostituibile) contro guasti interni

Main fuse (not replaceable) against internal breakings

L'inversione di polarità non produce danni / polarity inversion doesn't damage the charger

Sovracorrente in uscita limitata elettronicamente / electronically limited output overcurrent

Il cortocircuito sui cavi d'uscita (quando la batteria NON è collegata), non produce danni

No damages in case of short circuit on output cable (when the battery is NOT connected)

Protezione elettronica contro il surriscaldamento

Electronic protection against overtemperature

## TABELLA "1" / TABLE "1"

I valori "Iac" sono rilevati alla tensione nominale di 230V - "Iac" values measured at 230V nominal mains voltage

13 hours max - piombo acido 13 ore max - lead acid			11 hours max - piombo acido 11 ore max - lead acid			8 hours max - piombo acido 8 ore max - lead acid			12 hours max - piombo acido 12 ore max - lead acid		
Ah/C5	I <sub>dc</sub>	I <sub>ac</sub>	Ah/C5	I <sub>dc</sub>	I <sub>ac</sub>	Ah/C5	I <sub>dc</sub>	I <sub>ac</sub>	Ah/C5	I <sub>dc</sub>	I <sub>ac</sub>
120	10	5	120	12	6	120	20	10	120	12	6
140	11,6	5,8	140	14	7	140	23,3	11,65	140	14	7
160	13,3	6,65	160	16	8	160	26,6	13,3	160	16	8
180	15	7,5	180	18	9	180	30	15	180	18	9
200	16,6	8,3	200	20	10	200	33,3	16,65	200	20	10
240	20	10	240	24	12	240	40	20	240	24	12
270	22,5	11,25	270	27	13,5				270	27	13,5
300	25	12,5	300	30	15				300	30	15
330	27,5	13,75	330	33	16,5				330	33	16,5
360	30	15	360	36	18				360	36	18
420	35	17,5	420	40	20				420	40	20
480	40	20									

I tempi massimi di ricarica indicati nella tabella sono conteggiati con batteria scarica all'80%. Tempi di ricarica, tipologia batteria e capacità sono programmabili mediante il programmatore **MP TOP II**.

Max. charge times showed in the table consider 80% discharged batteries. Charge time, battery type and capacity are programmable by means of **MP TOP II**.

## ACCESSORI / ACCESSORIES

Pannello di controllo, remoto, necessario quando il caricabatterie montato a bordo, non è visibile. Il cavo di collegamento al caricabatterie è lungo 2mt.

Remote display, necessary in case of on-board installation, out of sight. The cable connection to the charger is 2mt long.

codice/code **VIS-LED**

Connettori di collegamento alla batteria / battery connectors



SBE160

SB175

SB50

MANIGLIA/HANDLE "SBE"

DIN80

MANIGLIA/HANDLE  
DIN80

DIN160

MANIGLIA/HANDLE  
DIN160

MADE IN ITALY by: **BATTERY CHARGER  
INDUSTRY**



www.moriraddrizzatori.it



Il produttore si riserva il diritto di apportare modifiche senza preavviso.  
The manufacturer keeps the right to modify the features without notice.

DIVISION OF



www.zenithdcbattery.com