

Batterie al litio ferro fosfato da 12,8 & 25,6 Volt Smart Con Bluetooth

www.victronenergy.com

Perché il litio ferro fosfato?

Le batterie al litio ferro fosfato (LiFePO4 o LFP) sono le più sicure tra le tradizionali batterie agli ioni di litio. La tensione nominale di una cella LFP è di 3,2 V (piombo acido: 2V/cella). Una batteria LFP da 12,8V è quindi formata da 4 celle collegate in serie; una da 25,6V, invece, da 8 celle collegate in serie.

Resistente

Una batteria al piombo acido smette di funzionare prematuramente per solfatazione se:

- lavora per lunghi periodi di tempo in modalità deficitaria (ossia la batteria non è mai completamente carica o lo è molto raramente).
- viene lasciata parzialmente carica o, peggio ancora, totalmente scarica (yacht o casa mobile durante l'inverno).

Una batteria LFP non ha bisogno di essere completamente carica. In caso di carica parziale, la durata di vita addirittura aumenta leggermente in confronto al caso di carica completa. Questo è uno dei vantaggi principali delle batterie LFP rispetto alle batterie al piombo acido.

Altri vantaggi sono l'ampio intervallo della temperatura di esercizio, le eccellenti prestazioni del ciclo di carica, la bassa resistenza interna e l'elevata efficienza (vedi sotto).

Il litio ferro fosfato è pertanto la chimica da scegliere per applicazioni ad alte prestazioni.

Efficiente

In svariate applicazioni (soprattutto di tipo solare e/o eolico fuori rete), l'efficienza energetica può essere di cruciale importanza.

L'efficienza energetica di un ciclo completo (scarica da 100% a 0% e ricarica fino al 100%) per le normali batterie al piombo acido è dell'80%.

L'efficienza energetica del ciclo completo di una batteria LFP è del 92%.

Il processo di carica delle batterie al piombo acido diventa particolarmente inefficiente quando si raggiunge l'80% dello stato di carica, con efficienza pari al 50% o anche meno nei sistemi solari che richiedono energia di riserva per vari giorni (batteria in funzionamento con stato di carica dal 70% al 100%).

Una batteria LFP, invece, raggiungerà un'efficienza ancora pari al 90% in condizioni di scarica ridotta.

Dimensioni e peso

Fino al 70% di spazio in meno

Fino al 70% di peso in meno

Costi elevati?

Rispetto alle batterie al piombo acido le batterie LFP sono più costose. Tuttavia, nelle applicazioni con alti requisiti operativi, il peso del costo iniziale verrà più che compensato da maggiore durata di vita, superiore affidabilità e efficienza ottimale.

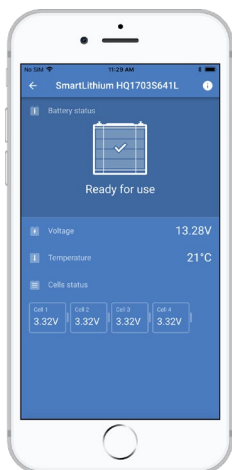
Bluetooth

Con le tensioni della cella Bluetooth si possono monitorare la temperatura e lo stato di allarme.

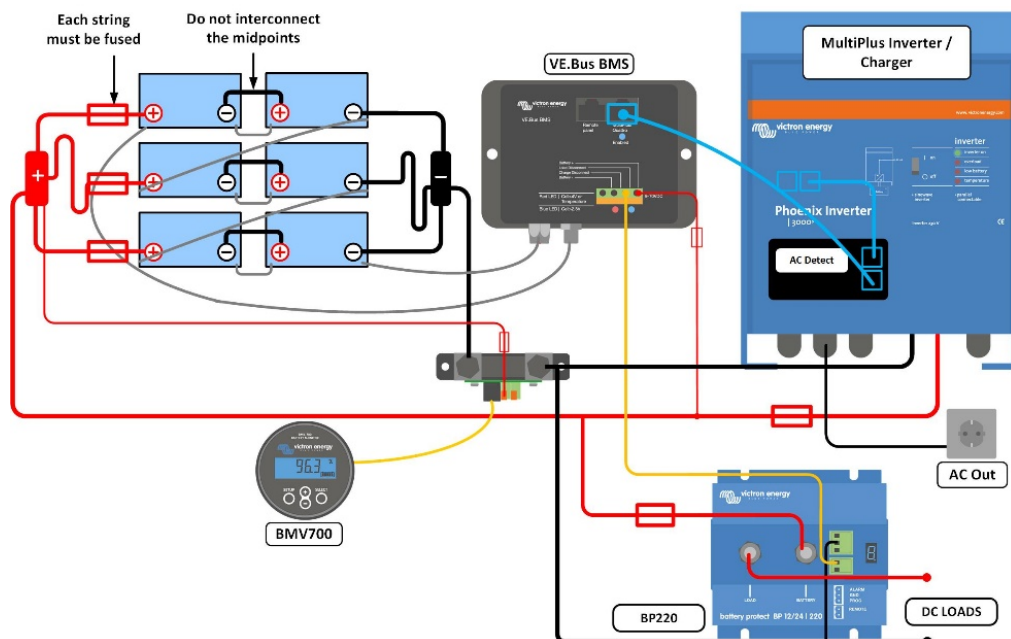
È molto utile per identificare un (possibile) problema, come uno squilibrio della cella.



Batteria LiFePO4 12,8V 300Ah



Li-ion app



Le nostre batterie al litio ferro fosfato (LiFePO4 o LFP) hanno il bilanciamento e il monitoraggio delle celle integrati. Si possono collegare fino a 5 batterie in parallelo e fino a quattro batterie da 12V o due da 24V in serie, così da poter assemblare un banco batterie da 48 V e 1500Ah massimi. I cavi di bilanciamento/monitoraggio delle celle possono essere collegati in cascata e devono essere collegati a un Sistema di Gestione della Batteria (BMS).

Sistema di gestione della batteria (BMS)

Il BMS si collega ai BTV e svolge le seguenti funzioni chiave:

1. Genera un preallarme ogni volta che la tensione di una cella della batteria scende al di sotto di 3,1V (regolabile 2,85-3,15V).
2. Scollega o spegne il carico ogni volta che la tensione di una cella di batteria scende al di sotto di 2,8V (regolabile 2,6V-2,8V).
3. interrompe il processo di carica ogni volta che la tensione di una cella di batteria sale oltre i 4,2V.
4. Spegne il sistema ogni volta che la temperatura di una cella supera i 50°C.

Consultare le specifiche tecniche per ulteriori caratteristiche.

Specifiche di batteria							
TENSIONE E CAPACITÀ	LFP-Smart 12,8/60	LFP-Smart 12,8/100	LFP-Smart 12,8/150	LFP-Smart 12,8/160	LFP-Smart 12,8/200-a	LFP-Smart 12,8/300	LFP-Smart 25,6/200
Tensione nominale (Nv)	12,8V	12,8V	12,8V	12,8V	12,8V	12,8V	25,6V
Capacità nominale a 25°C*	60Ah	100Ah	150Ah	160Ah	200Ah	300Ah	200Ah
Capacità nominale a 0°C*	48Ah	80Ah	125Ah	130Ah	160Ah	240Ah	160Ah
Capacità nominale a -20°C*	30Ah	50Ah	75Ah	80Ah	100Ah	150Ah	100Ah
Energia nominale a 25°C*	768Wh	1280Wh	1920Wh	2048Wh	2560Wh	3840Wh	5120Wh
*Corrente di scarica ≤1C							
QUANTITÀ DI CICLI (capacità ≥ 80% del valore nominale)							
80% Intensità di scarica	2500 cicli						
70% Intensità di scarica	3000 cicli						
50% Intensità di scarica	5000 cicli						
SCARICA							
Corrente di scarica massima continua	120A	200A	300A	320A	400A	600A	400A
Corrente di scarica raccomandata continua	≤60A	≤100A	≤150A	≤160A	≤200A	≤300A	≤200A
Tensione al termine della scarica	11,2V	11,2V	11,2V	11,2V	11,2V	11,2V	22,4V
CONDIZIONI DI ESERCIZIO							
Temperatura di esercizio	Scarica: -20°C a +50°C Carica: +5°C a +50°C						
Temperatura di magazzinaggio	-45°C - +70°C						
Umidità (senza condensa)	Max. 95%						
Categoria di protezione	IP 22						
CARICA							
Tensione di carica	Tensione di carica tra 14V/28V e 14,4V/28,8V (14,2V/28,4V raccomandata)						
Tensione di mantenimento	13,5V/27V						
Corrente di carica massima	120A	200A	300A	320A	400A	600A	400A
Corrente di carica raccomandata	≤30A	≤50A	≤75A	≤80A	≤100A	≤150A	≤100A
ALTRO							
Tempo di magazzinaggio max. a 25°C*	1 anno						
Collegamento BMS	Cavo maschio + femmina con connettore circolare M8, lunghezza 50 cm						
Connessioni elettriche (inserti filettati)	M8	M8	M8	M8	M8	M10	M8
Dimensioni (AxLxP) in mm	240 x 285 x 132	197 x 321 x 152	237 x 321 x 152	237 x 321 x 152	237 x 321 x 152	347 x 425 x 274	317 x 631 x 208
Peso	12kg	15kg	20kg	20kg	22kg	51kg	56kg
*In stato di carica completa							