

# Caricabatterie non isolati Orion-Tr Smart CC-CC

360 / 400 Watt

Con algoritmo di carica della batteria a 3 fasi

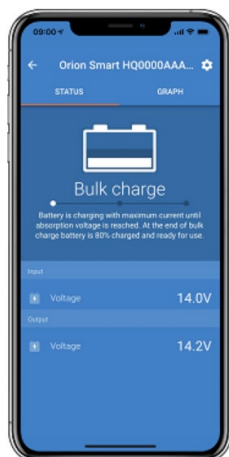
[www.victronenergy.com](http://www.victronenergy.com)



**Orion-Tr Smart non isolati  
12/12-30**



**Orion-Tr Smart non isolati  
12/12-30**



## Bluetooth Smart abilitato

Si può utilizzare qualsiasi smartphone, tablet o altro dispositivo abilitato con Bluetooth per monitorare, cambiare le impostazioni o aggiornare il caricabatterie quando siano disponibili nuove caratteristiche.

## Completamente programmabile

- Algoritmo di carica della batteria (configurabile) o uscita fissa.
- Compatibilità con alternatore intelligente: meccanismo di rilevamento del funzionamento del motore.

## Algoritmo di carica adattiva a 3 fasi: prima fase di carica - assorbimento - mantenimento

- Nelle batterie piombo-acido è importante che durante le scariche di ridotta entità il tempo di assorbimento sia breve, per evitare un sovraccarico della batteria. Dopo una scarica profonda, invece, il tempo di assorbimento viene prolungato automaticamente al fine di caricare completamente la batteria.
- Nelle batterie al litio, il tempo di assorbimento è fisso: per difetto 2 ore.
- In alternativa si può scegliere una tensione di uscita fissa.

## Accensione-spegnimento remoto

È possibile collegare un interruttore remoto on/off o un contatto relè a connettore bipolare. In alternativa, il morsetto H (destra) del connettore bipolare può essere girato sul polo positivo della batteria, oppure il morsetto L (sinistra) del connettore bipolare può essere girato sul polo negativo della batteria (o sul telaio di un veicolo, ad esempio).

## Tutti i modelli sono resistenti a corto circuito e possono essere collegati in parallelo per aumentare la corrente di uscita

Si può collegare in parallelo un illimitato numero di unità.

## Protetto contro alta temperatura

La corrente in uscita diminuirà con un'alta temperatura ambiente.

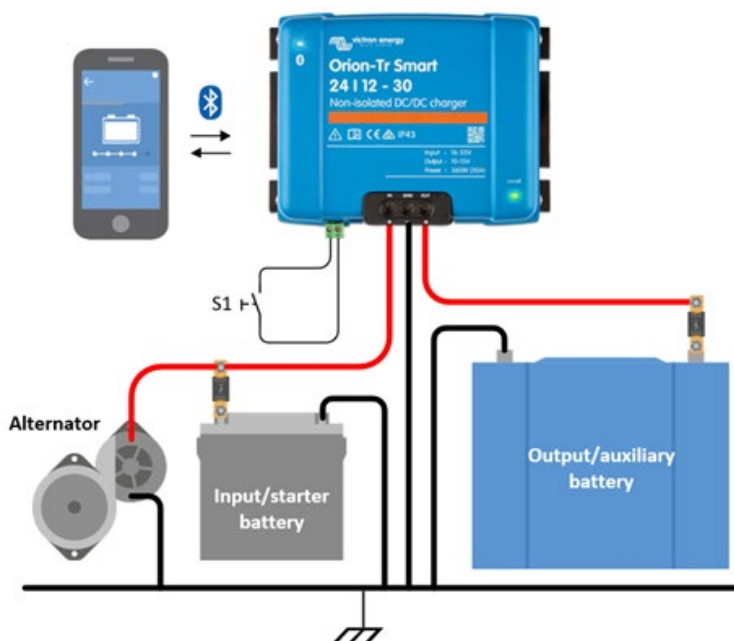
## Protezione IP43

Se installato con morsetti a vite orientati verso il basso.

## Morsetti a vite

Non sono necessari strumenti particolari per l'installazione.

## Fusibile di ingresso (non sostituibile)



Caricabatterie non isolati Orion-Tr Smart 360 - 400 Watt	12/12-30 (360W)	12/24-15 (360W)	24/12-30 (360W)	24/24-17 (400W)
Intervallo tensione di ingresso(1)	10-17V	10-17V	20-35V	20-35V
Spegnimento per sotto-tensione	7V	7V	14V	14V
Riavvio in sotto-tensione	7,5V	7,5V	15V	15V
Tensione nominale in uscita	12,2V	24,2V	12,2V	24,2V
Campo regolazione tensione di uscita	10-15V	20-30V	10-15V	20-30V
Tolleranza tensione di uscita	+/- 0,2V			
Rumore in uscita	2mV rms			
Corrente cont. di uscita a tensione di uscita nominale e 40°C	30A	15A	30A	17A
Corrente di uscita massima (10 sec.) a tensione di uscita nominale meno 20%	40A	25A	45A	25A
Corrente di uscita cortocircuito	60A	40A	60A	40A
Potenza di uscita continua a 25°C	430W	430W	430W	480W
Potenza di uscita continua a 40°C	360W	360W	360W	400W
Efficienza	87%	88%	88%	89%
Senza corrente di carico nell'entrata del carico	< 80mA	< 100mA	< 100mA	< 80mA
Corrente di standby	< 1mA			
Campo temperatura di esercizio	da -20 a +55°C (riduzione del 3% per °C oltre i 40°C)			
Umidità	Max. 95% senza condensa			
Collegamento CC	Morsetti a vite			
Massima sezione trasversale del cavo	16 mm <sup>2</sup> (AWG6)			
Peso	Modelli 12V entrata e/o 12V uscita: 1,8 kg (3 lb)		Altri modelli: 1,6 kg (3,5 lb)	
Dimensioni AxLxP	130 x 186 x 70 mm (5,1 x 7,3 x 4,0 pollici)			
Norme: Sicurezza Emissioni Immunità Direttiva di riferimento	EN 60950 EN 61000-6-3, EN 55014-1 EN 61000-6-2, EN 61000-6-1, EN 55014-2 ECE R10-5			
<p>1. Se impostata sulla nominale o inferiore alla nominale, la tensione di uscita rimarrà stabile nell'intervallo di tensione di ingresso specificato (funzione buck-boost). Se la tensione di uscita è impostata su una percentuale più alta di quella nominale, la tensione di ingresso minima che consente alla tensione di uscita di rimanere stabile (non diminuisce) aumenta nella stessa percentuale.</p> <p>Nota 1: La app VictronConnect non visualizza la corrente in entrata o in uscita. Nota 2: L'Orion-Tr Smart non è dotato di porta VE.Direct.</p>				