

# SmartShunt 500A / 1000A / 2000A

www.victronenergy.com



SmartShunt 500A



SmartShunt 1000A



SmartShunt 2000A



Lo SmartShunt è un monitor della batteria tutto in uno, ma senza display. Il vostro telefono funge da display.

Lo SmartShunt si collega tramite Bluetooth alla App VictronConnect del vostro telefono (o tablet) e potete leggere comodamente tutti i parametri della batteria monitorati, come lo stato della carica, il tempo rimanente, le informazioni della cronologia e molto altro.

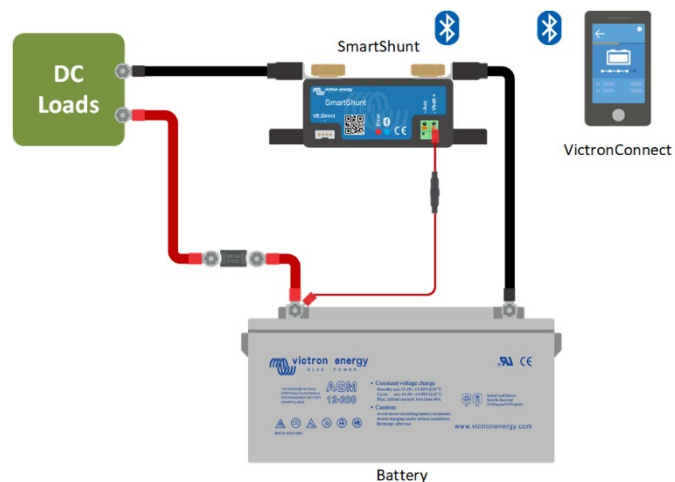
In alternativa, lo SmartShunt può essere collegato e letto tramite un dispositivo GX. La connessione dello SmartShunt si effettua mediante cavo VE.Direct.

Lo SmartShunt è una buona alternativa per un monitor della batteria BMV, soprattutto nei sistemi in cui è necessario il monitoraggio della batteria, ma si vogliono ridurre cavi e disordine.

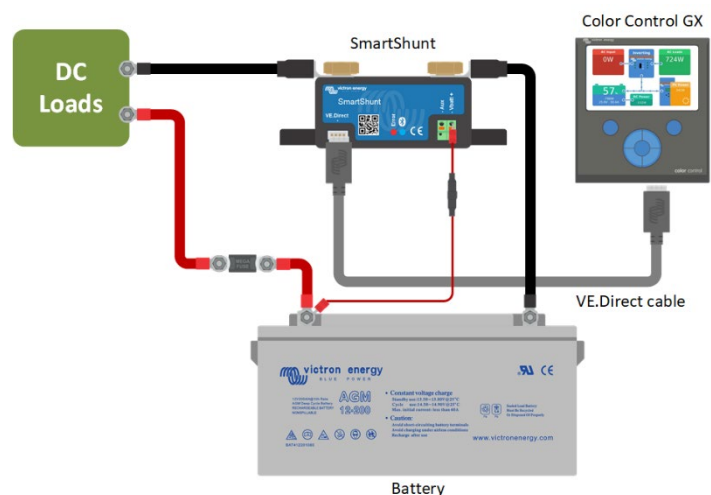
Lo SmartShunt è dotato di Bluetooth, una porta VE.Direct e una connessione che può essere utilizzata per monitorare una seconda batteria, per il monitoraggio del punto medio o per collegare un sensore di temperatura.

### Differenze rispetto al Monitor della Batteria BMV712

- Allarmi visivi e acustici non programmabili.
- Relè non programmabile.

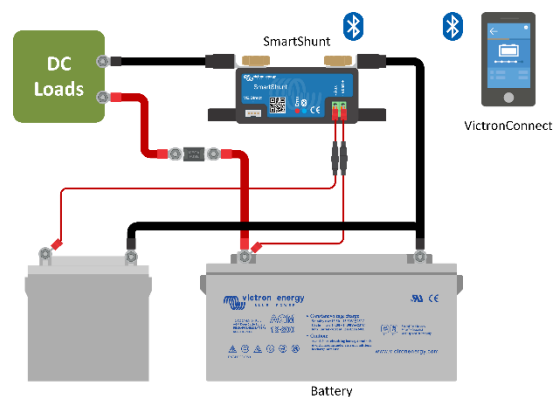


Cablaggio essenziale dello SmartShunt

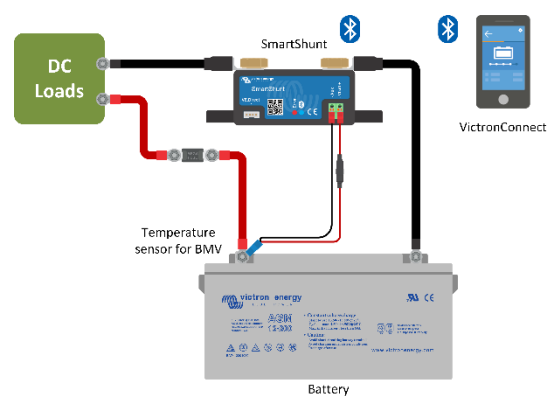


Collegamento di uno SmartShunt a un dispositivo GX

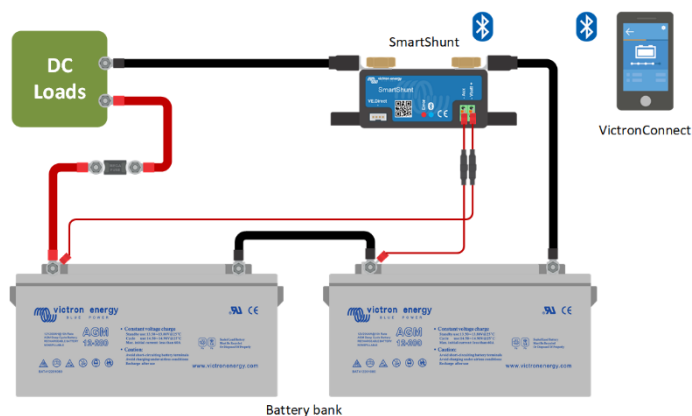
SmartShunt	500A / 1000A / 2000A
Campo di tensione di alimentazione	6,5 - 70 VCC
Corrente assorbita	< 1mA
Campo di tensione d'ingresso, batteria ausiliaria	6,5 - 70 VCC
Capacità batterie (Ah)	1 - 9999 Ah
Campo temperatura di esercizio	-40 +50°C (-40 - 120°F)
Misura la tensione di seconda batteria, o temperatura o punto medio	Sì
Intervallo di misurazione della temperatura	-20 +50°C
Porta di comunicazione VE.Direct	Sì
RISOLUZIONE E PRECISIONE	
Corrente	± 0.1 A.
Tensione	± 0.01 V
Amperora	± 0.1 Ah
Stato di carica (0 - 100%)	0.1%
Autonomia rimanente	± 1 min
Temperatura (Se il sensore di temperatura opzionale è collegato)	± 1°C/°F (0 - 50°C o 30 - 120°F)
Precisione della misurazione della corrente	0.4%
Offset	Meno di 20 / 40 / 80 mA
Precisione della misurazione della tensione	0.3%
INSTALLAZIONE E DIMENSIONI	
Dimensioni (a x l x p)	500 A: 46 x 120 x 54 mm 1000 A: 68 x 120 x 54 mm 2000 A: 68 x 120 x 76 mm
Categoria protezione	IP21
NORMATIVE	
Sicurezza	EN 60335-1
Emissioni / Inalterabilità	EN-IEC 61000-6-1 EN-IEC 61000-6-2 EN-IEC 61000-6-3
Settore automobilistico	EN 50498
Cavi (inclusi)	Due cavi con fusibile per connessione "+" e batteria di avviamento o connessione del punto medio
Sensore temperatura	Opzionale (ASS000100000)



Misurazione della tensione della batteria di avviamento



Misurazione temperatura della batteria



Misurazione punto medio del banco batterie