



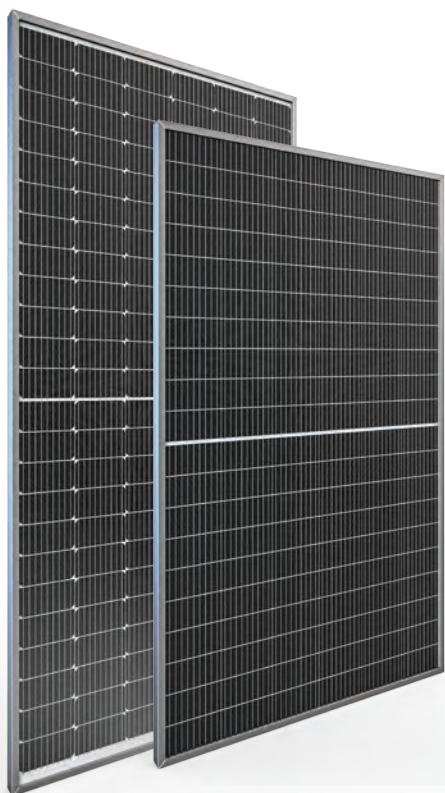
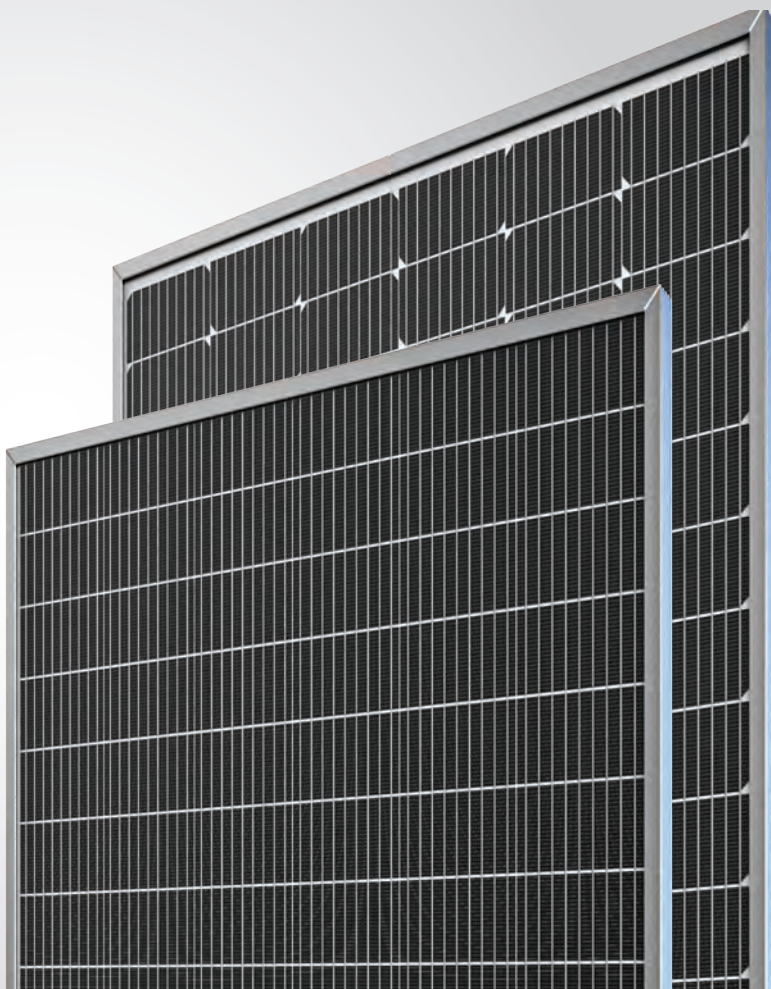
**TORRI SOLARE**

Artigiani del fotovoltaico dal 2007

# Silvered HALF CELL

la più raffinata tra le innovazioni di processo

SCHEDA TECNICA  
120 / 144 CELLE  
MONOCRISTALLINO  
*Serie Silvered*



## CELLE PERC 9BB

La massima espressione della tecnologia disponibile, con una spinta innovativa che lo reinterpreta in una configurazione tutta nuova



## POTENZE

Disponibile nelle seguenti potenze  
120 celle: 345Wp / 350Wp / 355Wp / 380Wp / 385Wp  
144 celle: 450Wp / 460Wp / 465Wp



## LE MIGLIORI GARANZIE DEL MERCATO

20 ANNI sui difetti di fabbrica.  
30 ANNI sulla performance lineare.



## VETRO TEMPRATO

Miglior assorbimento di energia solare grazie ad una trasparenza maggiore del 97%.



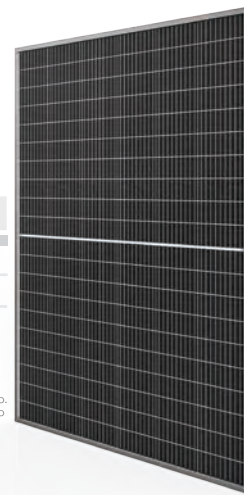
## RISPETTOSO DELL'AMBIENTE

Assemblato esclusivamente con materie prime eco-sostenibili e registrato al consorzio che garantisce lo smaltimento a fine vita.





Silvered è il nome che abbiamo scelto per tutte le linee di prodotto orientate ad applicazioni tradizionali: civili e industriali. Nasce dalla quantità elevata di Argento utilizzato nella lega di cui è costituito il filo di saldatura dei semiconduttori. E' dal 2007 che mettiamo al centro la qualità e anche oggi continuiamo a sottoscrivere questo nostro impegno, dopo oltre 13 anni di esperienza e un volume prodotto e distribuito in Italia di oltre 400.000 pannelli fotovoltaici. Il pannello **HALF CELL** rappresenta la massima espressione della tecnologia disponibile sul mercato, con una spinta innovativa che lo reinterpreta in una configurazione tutta nuova.



### CONFIGURAZIONI ELETTRICHE STC\*

	Configurazione	Pmpp [Wp]	Vmpp [V]	Imp [A]	Voc [V]	Isc [A]	Efficienza [%]
<b>TRS 380-60M-H6 HALF CELL</b>	120 celle	380 Wp	34.8 v	10.92 A	41.7 v	11.42 A	22.5 %
<b>TRS 385-60M-H6 HALF CELL</b>	120 celle	385 Wp	35.0 v	11.00 A	442.0 v	11.51 A	22.80%

\*STC (standard test conditions) - 1000Watt/m2, AM 1.5, 25°C. Le specifiche tecniche sono soggette a continui aggiornamenti e possono variare in qualsiasi momento senza alcun preavviso.

### TECNOLOGIA



120 MONO

**CONFIGURAZIONE**  
120 CELLE PERC FULL SQUARE 9BB (6x20)  
**DIMENSIONE CELLE**  
158,75 x 79,375mm

### VERSIONI



STANDARD

\*Immagine a scopo illustrativo. Non rappresenta le caratteristiche realistiche del pannello.

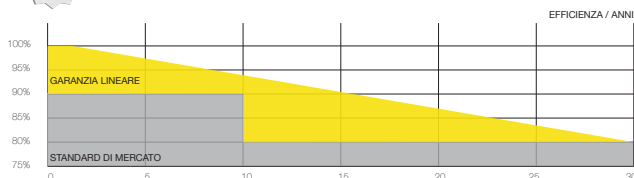
### CARATTERISTICHE FISICHE

Configurazione	120 (6x20) celle
Larghezza	1048 mm
Altezza	1765 mm
Spessore	30 mm
Celle	166 x 83 mm
Peso	19,0 Kg
Spessore vetro	3.2 mm
Tipologia vetro	temperato
Carico meccanico	540 Kg/m2
Tensione massima di Sistema	1500 v
Temperatura Operativa	-40 / +85°
Tolleranza sulla potenza Pmpp	0 / +5 Wp
Lunghezza cavi	+300mm,-300mm

### GARANZIE



**20 ANNI SUI DIFETTI DI FABBRICA**  
**30 ANNI SULLA PERFORMANCE LINEARE**



Con la Garanzia lineare il cliente, avvalendosi di un installatore specializzato, può contare sulla copertura lineare delle prestazioni, pari all'80% per 30 anni.

### PACKAGING - sovrapponibile

Configurazione	120 celle
Capienza pallet	20pz
Dimensioni*	1750x640x1115mm
Peso*	400kg

\*Dati indicativi che possono variare in base alla quantità dei moduli.



**IMBALLO ULTRA-RESISTENTE E SOVRAPPONIBILE**

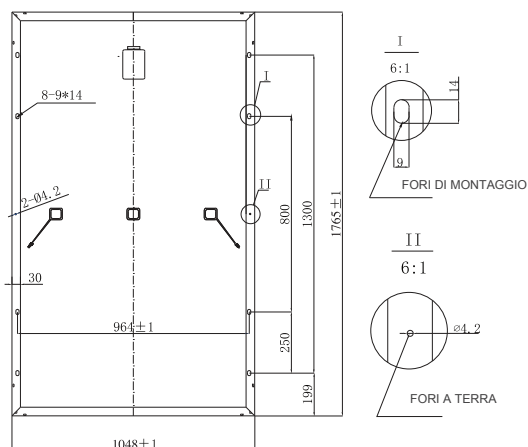
### COEFFICIENTI TERMICI

Coefficiente Pmpp	-0,36 %/°C
Coefficiente Voc	- 0.29 %/°C
Coefficiente Isc	0,05 %/°C
NOCT	45°C ± 2°C

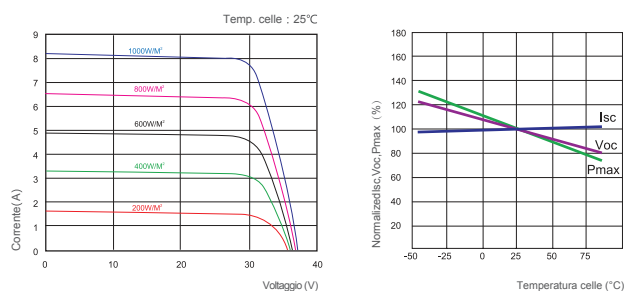
### CERTIFICAZIONI

IEC 61215-2:2017 (ed.2)	TUV SUD
IEC 61730-2:2018 (ed.2)	TUV SUD
Consorzio smaltimento	ECOEM
ISO 9001:2015 / ISO 45001:2018 / ISO 14001:2015	Kiwa
Reazione al fuoco: Classe 1	Istituto Giordano

### DISEGNO TECNICO

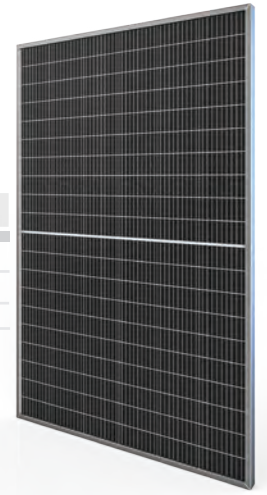


### CURVE CARATTERISTICHE





Silvered è il nome che abbiamo scelto per tutte le linee di prodotto orientate ad applicazioni tradizionali: civili e industriali. Nasce dalla quantità elevata di Argento utilizzato nella lega di cui è costituito il filo di saldatura dei semiconduttori. E' dal 2007 che mettiamo al centro la qualità e anche oggi continuiamo a sottoscrivere questo nostro impegno, dopo oltre 13 anni di esperienza e un volume prodotto e distribuito in Italia di oltre 400.000 pannelli fotovoltaici. Il pannello **HALF CELL** rappresenta la massima espressione della tecnologia disponibile sul mercato, con una spinta innovativa che lo reinterpreta in una configurazione tutta nuova.



### CONFIGURAZIONI ELETTRICHE STC\*

Configurazione	Pmpp (Wp)	Vmpp (V)	Imp (A)	Voc (V)	Isc (A)	Efficienza (%)
<b>TRS 345-60M-HF HALF CELL</b>	345 Wp	34.4 v	10.03 A	42.3 v	10.57 A	20.24%
<b>TRS 350-60M-HF HALF CELL</b>	350 Wp	34.6 v	10.12 A	42.5 v	10.66 A	20.73%
<b>TRS 355-60M-HF HALF CELL</b>	355 Wp	34.8 v	10.20 A	42.7 v	10.74 A	21.03%

\*STC (standard test conditions) - 1000Watt/m2, AM 1.5, 25°C. Le specifiche tecniche sono soggette a continui aggiornamenti e possono variare in qualsiasi momento senza alcun preavviso.

### TECNOLOGIA



120 MONO

**CONFIGURAZIONE**  
120 CELLE PERC FULL SQUARE 9BB (6x20)  
**DIMENSIONE CELLE**  
158,75 x 79,375mm

### VERSIONI



STANDARD

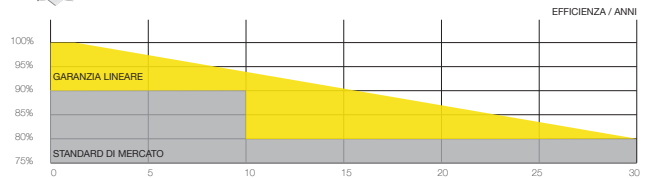
### CARATTERISTICHE FISICHE

Configurazione	120 (6x20) celle
Larghezza	1002 mm
Altezza	1684 mm
Spessore	30 mm
Celle	158,75 x 79,375 mm
Peso	19,0 Kg
Spessore vetro	3.2 mm
Tipologia vetro	temperato
Carico meccanico	540 Kg/m2
Tensione massima di Sistema	1500 v
Temperatura Operativa	-40 / +85°
Tolleranza sulla potenza Pmpp	0 / +5 Wp
Lunghezza cavi	+300mm,-300mm

### GARANZIE



**20 ANNI SUI DIFETTI DI FABBRICA**  
**30 ANNI SULLA PERFORMANCE LINEARE**



Con la Garanzia lineare il cliente, avvalendosi di un installatore specializzato, può contare sulla copertura lineare delle prestazioni, pari all'80% per 30 anni.

### PACKAGING - sovrapponibile

Configurazione	120 celle
Capienza pallet	20pz
Dimensioni*	1750x640x1115mm
Peso*	400kg

\*Dati indicativi che possono variare in base alla quantità dei moduli.



**IMBALLO ULTRA-RESISTENTE E SOVRAPPONIBILE**

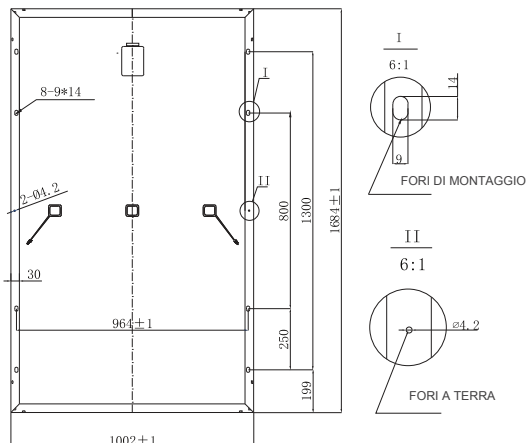
### COEFFICIENTI TERMICI

Coefficiente Pmpp	-0,36 %/°C
Coefficiente Voc	- 0,29 %/°C
Coefficiente Isc	0,05 %/°C
NOCT	45°C ± 2°C

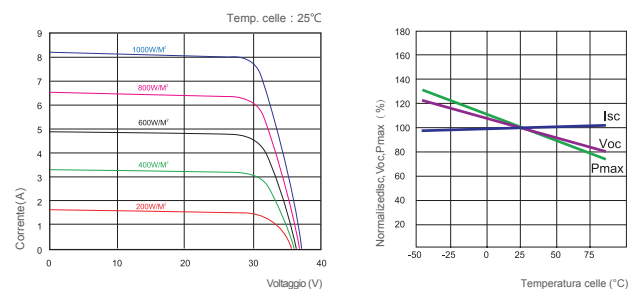
### CERTIFICAZIONI

IEC 61215-2:2017 (ed.2)	TUV SUD
IEC 61730-2:2018 (ed.2)	TUV SUD
Consorzio smaltimento	ECOEM
ISO 9001:2015 / ISO 45001:2018 / ISO 14001:2015	Kiwa
Reazione al fuoco: Classe 1	Istituto Giordano

### DISEGNO TECNICO



### CURVE CARATTERISTICHE







Silvered è il nome che abbiamo scelto per tutte le linee di prodotto orientate ad applicazioni tradizionali: civili e industriali. Nasce dalla quantità elevata di Argento utilizzato nella lega di cui è costituito il filo di saldatura dei semiconduttori. E' dal 2007 che mettiamo al centro la qualità e anche oggi continuiamo a sottoscrivere questo nostro impegno, dopo oltre 13 anni di esperienza e un volume prodotto e distribuito in Italia di oltre 400.000 pannelli fotovoltaici. Il pannello **HALF CELL** rappresenta la massima espressione della tecnologia disponibile sul mercato, con una spinta innovativa che lo reinterpreta in una configurazione tutta nuova.



### CONFIGURAZIONI ELETTRICHE STC\*

Configurazione	Pmpp [Wp]	Vmpp [V]	Imp [A]	Voc [V]	Isc [A]	Efficienza [%]
<b>TRS 450-72M-H6 HALF CELL</b>	450 Wp	41.4 v	10.87 A	50.0 v	11.36 A	20.22 %
<b>TRS 460-72M-H6 HALF CELL</b>	460 Wp	41.8 v	11.01 A	50.6 v	11.50 A	20.67 %
<b>TRS 465-72M-H6 HALF CELL</b>	465 Wp	42.0 v	11.07 A	50.9 v	11.57 A	20.89 %

\*STC (standard test conditions) - 1000Watt/m<sup>2</sup>, AM 1.5, 25°C. Le specifiche tecniche sono soggette a continui aggiornamenti e possono variare in qualsiasi momento senza alcun preavviso.

TECNOLOGIA



144  
MONO

**CONFIGURAZIONE**  
144 CELLE PERC FULL SQUARE 9BB (6x24)  
**DIMENSIONE CELLE**  
166 x 83mm

VERSIONI



STANDARD

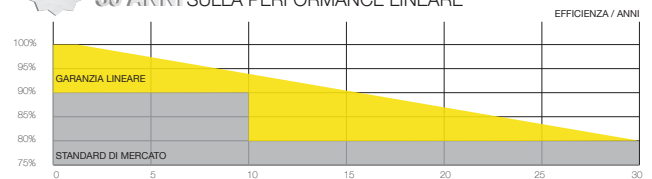
### CARATTERISTICHE FISICHE

Configurazione	144 (6x24) celle
Larghezza	1052 mm
Altezza	2115 mm
Spessore	35 mm
Celle	166x83 mm
Peso	22.0 Kg
Spessore vetro	3.2 mm
Tipologia vetro	temperato
Carico meccanico	540 Kg/m <sup>2</sup>
Tensione massima di Sistema	1500 v
Temperatura Operativa	-40 / +85°
Tolleranza sulla potenza Pmpp	0 / +5 Wp
Lunghezza cavi	+300mm,-300mm

### GARANZIE



**20 ANNI SUI DIFETTI DI FABBRICA**  
**30 ANNI SULLA PERFORMANCE LINEARE**



Con la Garanzia lineare il cliente, avvalendosi di un installatore specializzato, può contare sulla copertura lineare delle prestazioni, pari all'80% per 30 anni.

### PACKAGING - sovrapponibile

Configurazione	144 celle
Capienza pallet	20pz
Dimensioni*	2150x800x1115mm
Peso*	460kg

\*Dati indicativi che possono variare in base alla quantità dei moduli.



**IMBALLO ULTRA-RESISTENTE E SOVRAPPONIBILE**

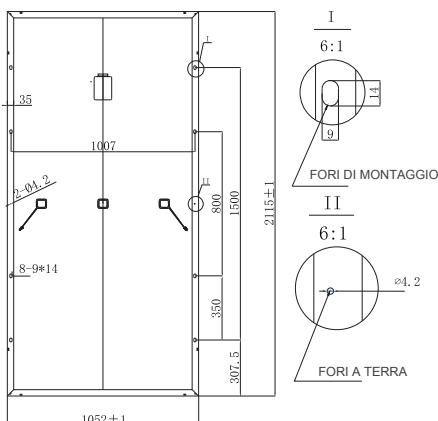
### COEFFICIENTI TERMICI

Coefficiente Pmpp	-0,41 %/°C
Coefficiente Voc	- 0,29 %/°C
Coefficiente Isc	0,05 %/°C
NOCT	45°C ± 2°C

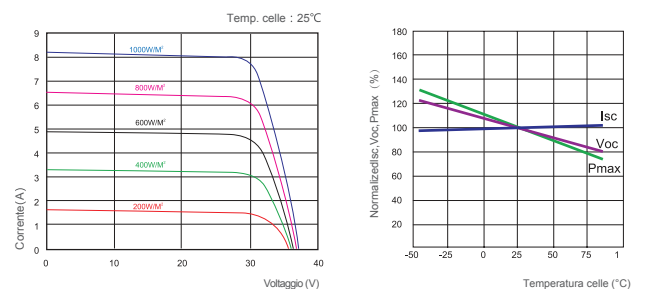
### CERTIFICAZIONI

IEC 61215-2:2017 (ed.2)	TUV SUD
IEC 61730-2:2018 (ed.2)	TUV SUD
Consorzio smaltimento	ECOEM
ISO 9001:2015 / ISO 45001:2018 / ISO 14001:2015	Kiwa
Reazione al fuoco: Classe 1	Istituto Giordano

### DISEGNO TECNICO



### CURVE CARATTERISTICHE





**Torri Solare**

[info@torrisolare.it](mailto:info@torrisolare.it)

T. 030 9923044 int.2

[www.artigianidelfotovoltaico.com](http://www.artigianidelfotovoltaico.com)

