

# Axpert VM 4 TWIN Off-Grid Inverter



- Dual output for smart load management
- Maximum PV input current 27A
- Wide PV input voltage range 60VDC~450VDC
- Customizable status LED ring with RGB lights
- Touchable button with large 4.3" colored LCD
- Built-in Wifi for mobile monitoring (Android/iOS App available)
- Supports USB On-the-Go function
- Data log event stored in the inverter
- Reserved communication port (RS485, CAN-BUS or RS232) for BMS
- Battery independent design
- Battery equalization extends lifecycle
- Enhanced charging power
- Built-in anti-dust kit

## Axpert VM 4 TWIN Off-Grid Inverter Selection Guide

MODEL	Axpert VM 4 TWIN 4K	Axpert VM 4 TWIN 6K
<b>RATED POWER</b>	4000VA/4000W	6000VA/6000W
<b>INPUT</b>		
Voltage	230 VAC	
Selectable Voltage Range	170-280 VAC (For Personal Computers) 90-280 VAC (For Home Appliances)	
Frequency Range	50 Hz/60 Hz (Auto sensing)	
<b>OUTPUT</b>		
AC Voltage Regulation (Batt. Mode)	230VAC $\pm$ 10%	
Surge Power	8000VA	12000VA
Efficiency (Peak)	90% ~ 93%	
Transfer Time	10 ms (For Personal Computers) 20 ms (For Home Appliances)	
Waveform	Pure sine wave	
<b>BATTERY</b>		
Battery Voltage	24 VDC	48 VDC
Floating Charge Voltage	27 VDC	54 VDC
Overcharge Protection	33 VDC	63 VDC
<b>SOLAR CHARGER &amp; AC CHARGER</b>		
Solar Charger type	MPPT	
Maximum PV Array Power	5000W	6000W
MPP Range @ Operating Voltage	60 ~ 450 VDC	60 ~ 450 VDC
Maximum PV Array Open Circuit Voltage	500 VDC	500 VDC
Maximum PV Input Current	27A	
Maximum Solar Charge Current	120A	120A
Maximum AC Charge Current	100A	100A
Maximum Charge Current	120A	120A
<b>PHYSICAL</b>		
Dimension, D x W x H (mm)	119 x 313.6 x 457.5	
Net Weight (kgs)	10	12
Communication Interface	USB/RS232/RS485/WiFi/Dry-contact	
<b>OPERATING ENVIRONMENT</b>		
Humidity	5% to 95% Relative Humidity (Non-condensing)	
Operating Temperature	-10°C to 50°C	
Storage Temperature	-15°C to 60°C	

Product specifications are subject to change without further notice.

# 450 W

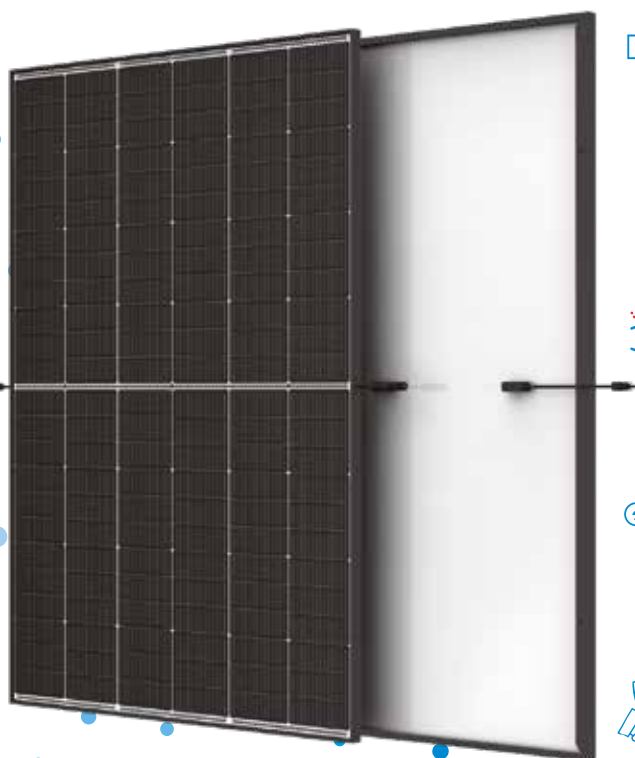
POTENZA MASSIMA IN USCITA

# 0/+5 W

TOLLERANZA DI POTENZA POSITIVA

# 22,5 %

EFFICIENZA MASSIMA



### Dimensioni ridotte, potenza aumentata

- Potenza generata fino a 450 W, efficienza del modulo pari al 22,5 % per la tecnologia ad alta intensità di interconnessioni
- Tecnologia multi-busbar per una migliore cattura della luce, resistenza in serie ridotta, miglior rilevamento della corrente e aumentata affidabilità
- Riduce i costi di installazione garantendo una maggiore potenza ed efficienza



### Design Doppio - Vetro, Alta Affidabilità

- Eccellente resistenza al fuoco e resistenza a condizioni ambientali difficili
- 5,400 Pa carico neve e 4,000 Pa carico vento (test di carico)



### Massimizza la Raccolta di Energia

- Fino a 25 anni di garanzia sul prodotto e 30 anni di garanzia sulla potenza
- 1 % di degrado al primo anno e 0,4 % di degrado annuale reso possibile dalla tecnologia N-type.



### Soluzione versatile per installazioni su tetti residenziali, locali commerciali e industriali

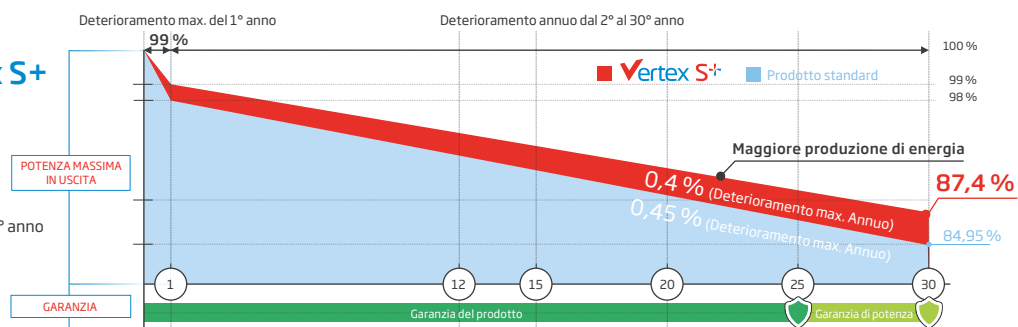
- Progettato per essere compatibile con i principali inverter presenti sul mercato, ottimizzatori e sistemi di montaggio
- Taglia ideale e peso ridotto per una facile movimentazione. Costi di trasporto ottimizzati
- Soluzioni flessibili durante l'installazione del sistema

## Garanzia Estesa per Vertex S+

**1 %**  
Deterioramento max. del 1° anno

**0,4 %**  
Deterioramento max. annuo della potenza dal 2° al 30° anno

**25 Anni**  
Garanzia di fabbricazione del prodotto



## Certificazioni di prodotto e sistema incluse



IEC61215/IEC61730/IEC61701/IEC62716

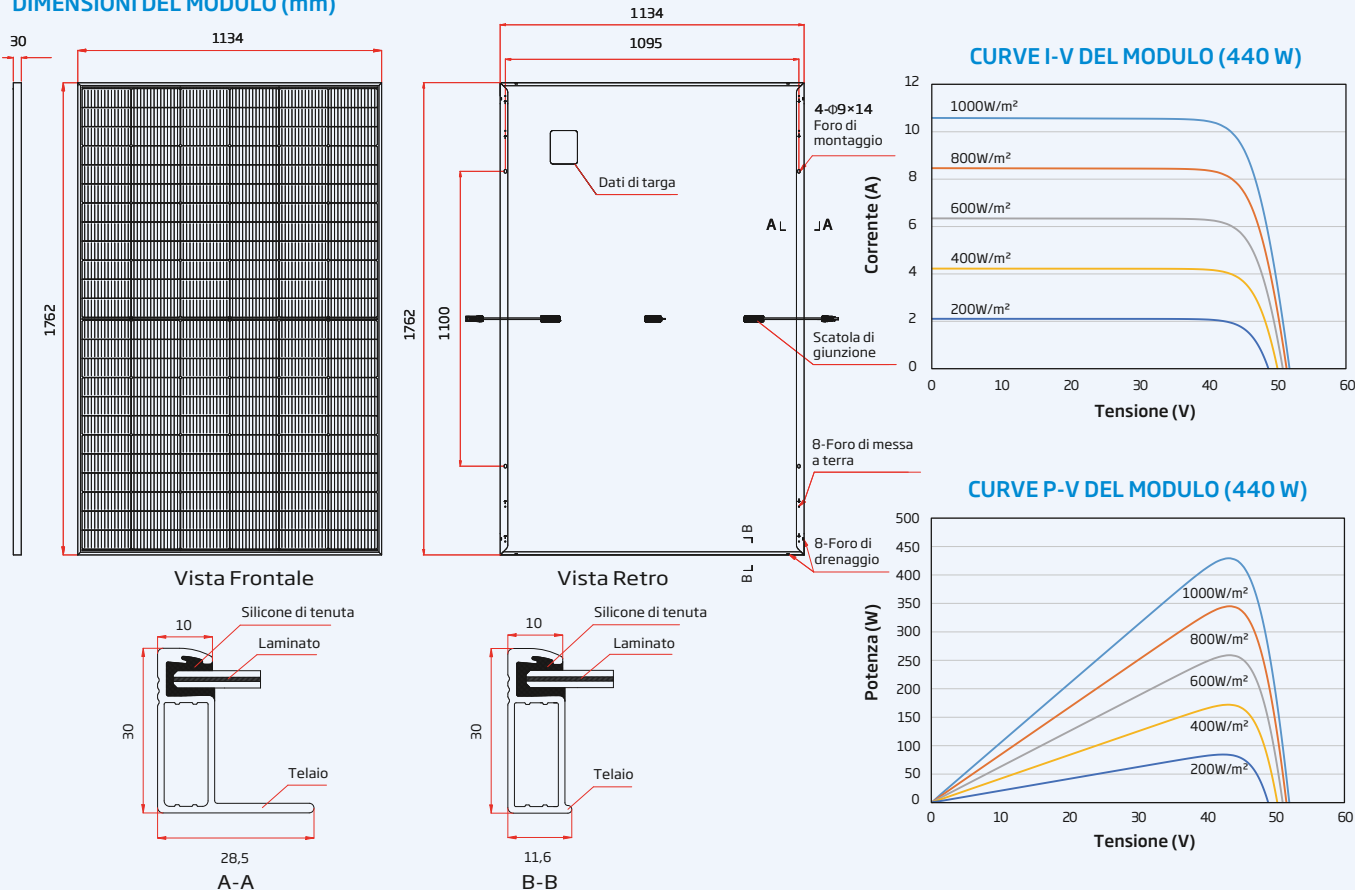
ISO 9001: Sistema di gestione della qualità

ISO 14001: Sistema di gestione ambientale

ISO14064: Verifica delle emissioni di gas serra

ISO45001: Sistema di gestione della salute e della sicurezza sul lavoro



**DIMENSIONI DEL MODULO (mm)**

**DATI ELETTRICI (STC)**

	TSM-425 NEG9R.28	TSM-430 NEG9R.28	TSM-435 NEG9R.28	TSM-440 NEG9R.28	TSM-445 NEG9R.28	TSM-450 NEG9R.28
Potenza di picco max Watt-P <sub>MAX</sub> (Wp)*	425	430	435	440	445	450
Tolleranza di potenza-P <sub>MAX</sub> (W)	0/+5					
Tensione di massima potenza-V <sub>MPP</sub> (V)	42,9	43,2	43,6	44,0	44,3	44,6
Corrente di massima potenza-I <sub>MPP</sub> (A)	9,92	9,96	9,99	10,01	10,05	10,09
Tensione di circuito aperto-V <sub>OC</sub> (V)	50,9	51,4	51,8	52,2	52,6	52,9
Corrente di corto circuito-I <sub>SC</sub> (A)	10,56	10,59	10,64	10,67	10,71	10,74
Efficienza del modulo η <sub>m</sub> (%)	21,3	21,5	21,8	22,0	22,3	22,5

STC: Irraggiamento 1.000 W/m², Temperatura della cella 25 °C, indice di massa d'aria AM 1.5. \*Tolleranza misurata: ±3 %.

**DATI ELETTRICI (NOCT)**

	TSM-425 NEG9R.28	TSM-430 NEG9R.28	TSM-435 NEG9R.28	TSM-440 NEG9R.28	TSM-445 NEG9R.28	TSM-450 NEG9R.28
Potenza di picco max Watt-P <sub>MAX</sub> (Wp)	324	328	332	335	339	343
Tensione di massima potenza-V <sub>MPP</sub> (V)	40,0	40,4	40,7	41,0	41,3	41,6
Corrente di massima potenza-I <sub>MPP</sub> (A)	8,09	8,11	8,15	8,17	8,20	8,24
Tensione di circuito aperto-V <sub>OC</sub> (V)	48,2	48,7	49,1	49,4	49,8	50,1
Corrente di corto circuito-I <sub>SC</sub> (A)	8,51	8,53	8,57	8,60	8,63	8,65

NOCT: Irraggiamento a 800 W/m², Temperatura ambiente di 20 °C, Velocità del vento 1 m/s.

**DATI MECCANICI**

Celle solari	In silicio monocristallino
N° di celle	144 celle
Dimensioni del modulo	1762×1134×30 mm
Peso	21,0 kg
Vetro Frontale	1,6 mm, AR rivestito e vetro solare temperato a elevata trasparenza
Materiale incapsulante	POE/EVA
Vetro Posteriore	1,6 mm, AR rivestito e vetro solare temperato a elevata trasparenza
Telaio	30 mm Lega di alluminio anodizzato da, Nero
Scatola di giunzione	IP 68
Cavi	Cavi unipolari resistenti ai raggi UV da 4,0 mm² Horizontale: 1100/1100 mm Verticale: 280/350 mm*
Connettore	TS4 / MC4 EVO2*

\*Solo per ordini non-standard

**VALORI DI TEMPERATURA**

NOCT (Temperatura di funzionamento nominale della cella)	43 °C (±2 K)
Coefficiente di temperatura di P <sub>MAX</sub>	-0,30 %/ K
Coefficiente di temperatura di V <sub>OC</sub>	-0,24 %/ K
Coefficiente di temperatura di I <sub>SC</sub>	0,04 %/ K

**VALORI MASSIMI**

Temperatura di esercizio	-40 to +85 °C
Tensione massima di sistema	1500 V DC (IEC)
Amperaggio massimo dei fusibili di serie	20 A

**GARANZIA**

25 anni di garanzia di fabbricazione del prodotto
30 anni garanzia di potenza
1 % deterioramento max. del 1° anno
0,4 % deterioramento annuo della potenza

(Per ulteriori dettagli, prego fare riferimento alla garanzia inferiore applicabile)

**CARATTERISTICHE IMBALLAGGIO**

Moduli per pallet:	36 pz
Moduli per container 40':	936 pz

# YiLiNK



Batteria rack YILINK LiFePO4

iPower serie Rack Manuale utente

Version:V1.0



# INDICE

## Informazioni sul manuale

### 1. PRECAUZIONI DI SICUREZZA

### 2. PANORAMICA PRODOTTO

2.1 Breve introduzione .....	03
2.2 Caratteristiche .....	03
2.3 Specifiche .....	04
2.3.1 Parametri della batteria .....	04
2.3.2 Definizione Interfaccia .....	05
2.3.3 Sistema di gestione batteria .....	07
2.4 Descrizione etichetta .....	08
2.4.1 Avvertenze .....	08
2.4.2 Targhetta batteria .....	09
2.4.3 Etichetta codice a barre Prodotto .....	09

### 3. INSTALLAZIONE

3.1 Controllo dell'installazione .....	10
3.1.1 Controllo accessori .....	10
3.1.2 Strumenti necessari .....	11
3.2 Requisiti di sicurezza .....	11
3.3 Controllo elettronico .....	12
3.4 Requisiti ambientali .....	12
3.5 Installazione su rack .....	13
3.5.1 Montaggio alette .....	13
3.5.2 Installazione della batteria .....	13

### 4. Funzionamento

4.1 Collegamento elettronico.....	15
4.1.1 Introduzione cablaggio.....	15
4.1.2 Definizione porta di comunicazione.....	15
4.1.3 Schema di collegamento impianto .....	16
4.1.4 Batteria utilizzata da sola .....	17
4.1.5 Batteria utilizzata in parallelo .....	18
4.1.6 Istruzioni di uso in parallelo di unità multiple .....	19
4.2 Messa in funzione .....	20
4.2.1 Descrizione del display LCD .....	20
4.2.2 Descrizione LED .....	23
4.2.3 Funzionamento cicalino .....	24
4.2.4 Descrizione tasto RST .....	24
4.2.5 Funzionamento in modalità Sleep e attivazione .....	25
4.2.6 Monitoraggio batteria .....	25

### 5. CURA E MANUTENZIONE.

5.1 Cura .....	29
5.2 Manutenzione.....	29

### FAQ E RICERCA DEL GUASTO

6.1 FAQ.....	30
6.2 Ricerca del guasto .....	31

# Copyright ©2021 YILINK NEW ENERGY TECHNOLOGY CO., LTD. Tutti i diritti riservati

Tutte le informazioni contenute nel presente documento sono soggette a copyright e altri diritti di proprietà intellettuale di YILINK e dei suoi licenziatari. Nessuna parte di questo documento può essere riprodotta o trasmessa in qualsiasi forma o con qualsiasi mezzo senza il previo consenso scritto di YILINK NEW ENERGY TECHNOLOGY CO., LTD.

## NOTA

I prodotti, i servizi e le caratteristiche acquistati sono stipulati tramite contratto tra YILINK e il cliente. Tutti i prodotti, accessori, servizi e caratteristiche o parti di essi descritti in questo documento possono non rientrare nella portata dell'acquisto o di uso.

Le informazioni contenute in questo documento sono soggette a modifica senza preavviso. Per le informazioni più aggiornate contattare [info@yilink-energy.com](mailto:info@yilink-energy.com) per ottenere assistenza.

È stato compiuto ogni sforzo nella preparazione di questo documento per garantire l'accuratezza dei contenuti, ma tutte le dichiarazioni, informazioni e raccomandazioni contenute in questo documento non costituiscono una garanzia di alcun tipo, esplicita o implicita.

## Premessa

a

Questo manuale descrive la batteria iPower YILINK Powerwall in termini di specifiche, installazione, collegamenti elettrici, funzioni, manutenzione e ricerca del guasto. Vi preghiamo di leggere completamente questo manuale prima di procedere all'installazione e alla messa in funzione.

### NOTE




In base al tipo di contratto, versione del prodotto e regione di commercializzazione, i dettagli potrebbero essere leggermente diversi.

## Errori o omissioni

Non esitate a contattarci in caso di inesattezze o omissioni in questo manuale, vi preghiamo di inviare una mail a: [info@yilink-energy.com](mailto:info@yilink-energy.com). Grazie del vostro supporto al fine di migliorare il prodotto.

## Convenzioni simboli

Vi preghiamo di prestare la massima attenzione alle informazioni fornite ai simboli qui di seguito riportati.

Simbolo	Descrizione
	AVVERTENZA indica una situazione pericolosa che, se non evitata, potrebbe provocare infortunio o morte.
	CAUTELA - indica una situazione potenzialmente pericolosa che, se non evitata, potrebbe causare danni alle apparecchiature.
	Indica situazioni potenzialmente pericolose che, se non evitate, possono danneggiare la batteria, determinare perdita di dati o pregiudicare le prestazioni. AVVISO viene utilizzato in relazione a pratiche non correlate a lesioni personali.



indica appendici importanti che portano al miglior risultato, ma non sono correlati alla sicurezza o ai danni.



# 1. ISTRUZIONI DI SICUREZZA

## Promemoria

### ⚠ WARNING

Non esporre il cavo all'esterno.

### ⚠ CAUTION

- Non collare direttamente la batteria ai pannelli solari.
- Non utilizzare solventi per pulire la batteria.

### ⚠ NOTICE

- Se la batteria non viene utilizzata per un lungo periodo di tempo, è necessario caricarla ogni sei mesi e lo stato della carica non dovrebbe essere inferiore al 60%.
- La batteria deve essere ricaricata entro 12 ore una volta scaricata completamente.

### ● NOTE

Vi preghiamo di contattare il fornitore entro 24 ore in caso di anomalie.

## Prima del collegamento

### ⚠ WARNING

È vietato collegare direttamente la batteria all'alimentazione AC.

### ⚠ CAUTION

- Il BMS incorporato nella batteria è progettato per 48 V CC, NON collegare la batteria in serie.
- Prima dell'installazione sezionare la rete e controllare che la batteria sia in modalità spenta.
- Il cablaggio deve essere corretto, non confondere i cavi positivo e negativo e controllare che non ci siano cortocircuiti con il dispositivo esterno.

### ⚠ NOTICE

- È vietato collegare la batteria con un tipo diverso di batteria. Tenere la batteria lontana da acqua e fuoco.

### ● NOTE

- Una volta rimosso l'imballo, controllare innanzitutto il prodotto e la packing list, se il prodotto è danneggiato o mancano dei particolari, contattare il rivenditore locale.
- Controllare che i parametri elettrici dell'impianto di batterie siano compatibili con la relativa apparecchiatura.

## Durante l'uso

### ⚠ WARNING

In caso di incendio, utilizzare esclusivamente un estintore a polvere secca, è vietato utilizzare estintori liquidi.

### ⚠ CAUTION

Se l'impianto di batterie deve essere spostato o riparato, sezionare l'alimentazione e spegnere completamente la batteria.

02

## 2. PANORAMICA DEL PRODOTTO

### 1.1 Breve introduzione

La batteria LiFePO4 serie iPower è appositamente studiata per il sistema di accumulo di energia, offre una maggiore efficienza, una maggiore affidabilità, un sistema intelligente di gestione e di monitoraggio della batteria, una lunga durata del backup dell'energia solare.

La batteria LiFePO4 serie iPower è ideale per applicazioni off-grid ed ibride e offre una soluzione che è progettata per il lungo periodo e in grado di essere implementata e utilizzata in una varietà di scenari, ad esempio residenziale, agricolo, aziendale, data room, hotel, ecc.

### 1.2 Caratteristiche

03

- ▶ Materiale chimico al litio ferro fosfato, che conferisce alla batteria prestazioni più sicure, maggiore durata e densità di energia superiore.
- ▶ Il sistema di gestione della batteria (BMS) completamente intelligente protegge il pacco di batterie e le celle da sovracorrente, sottotensione, sovratensione, corrente ad impulsi, cortocircuito e gravi danni alla temperatura, aumentando ulteriormente le prestazioni di sicurezza della batteria.
- ▶ Il sistema di monitoraggio intelligente permette di monitorare e scaricare sul Pc i dati in tempo reale della batteria.
- ▶ La funzione di bilanciamento delle celle allunga notevolmente la vita del pacco di batterie.
- ▶ La batteria è senza memoria, è possibile caricarla completamente o parzialmente senza che questo abbia effetti sulla durata e capacità.
- ▶ Consumo minimo di aut scarica, la batteria entrerà automaticamente in modalità a basso consumo energetico se non viene utilizzata per più di 24 ore.
- ▶ Ecologica, grazie all'assenza di metalli pesanti o sostanze nocive, la batteria soddisfa i requisiti ROHS.
- ▶ Scalabilità. È possibile utilizzare più pacchi batteria in parallelo, permettendo di utilizzare le batterie in qualsiasi scenario che richieda una maggiore riserva di energia.
- ▶ Non necessita di manutenzione. La batteria non richiede manutenzione attiva ed è di lunga durata (supponendo che si stia utilizzando una batteria correttamente montata e siano state seguite le linee guida per l'uso).
- ▶ È conforme ai requisiti IEC62619, CE, ROHS, UN38.3.

## 2.3. Specifiche

### 2.3.1 Parametri della batteria

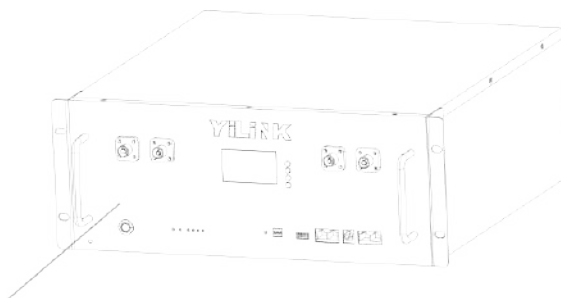
Tabella 2-1

Serie	iPower Rack		
Tipo di batteria	LiFePO4		
Modello	YL-R24100	YL-R4850	YL-R48100
Tensione nominale [V]	25,6	48	48
Capacità nominale [Ah]	100	50	100
Energia nominale [kWh]	2,56	2,4	4,8
Potenza massima in uscita [kW]	2,56	2,4	4,8
Peso netto [kg]	27	27	45
Dimensioni (L×P×H)	442*280*178	442*480*132	442*450*178
Tensione di esercizio [V]	21~29	40~54	
Temperatura di esercizio carica [°C]	0~55		
Temperatura di esercizio scarica [°C]	-20~60		
Max. Corrente di carico [A]	100	50	100
Max. Corrente di scarica [A]	100	50	100
Corrente di scarica raccomandata [A]	20	10	S
Modalità carica	CC-CV		
Comunicazione	CAN/RS485/RS232/contatto pulito		
Livello IP	IP30		
Temperatura e periodo di stoccaggio [°C]	Inferiore a 6 mesi@-10°C~35°C		
	Inferiore a 3 mesi@-10°C~35°C		
	Inferiore a 1 mese@-10°C~35°C		

04

### 2.3.2. Definizione interfaccia

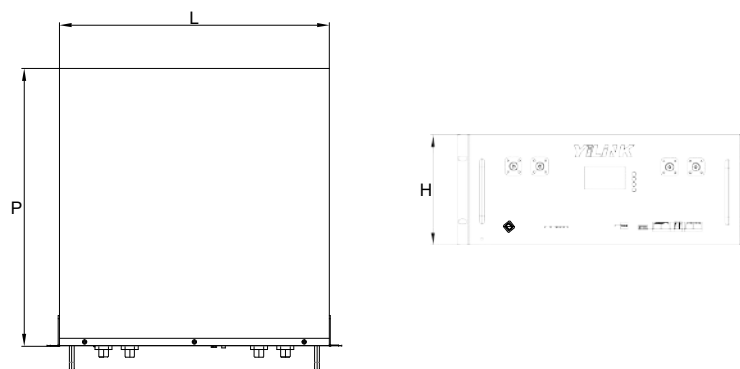
a) La figura che segue riporta l'aspetto della batteria come riferimento. fi



Pannello anteriore

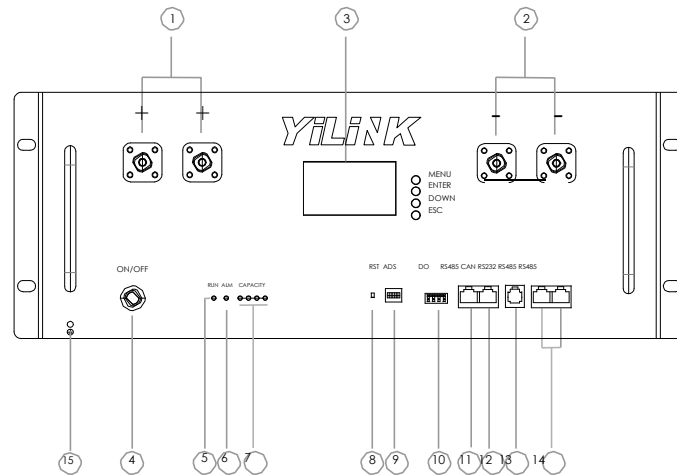
b) Le dimensioni della batteria sono riportate come riferimento nella figura che segue. fi

05



Batteria LiFePO4 iPower Rack			
Modello	YL-R24100	YL-R4850	YL-R48100
Energia [kWh]	2,56	2,4	4,8
Larghezza [mm]	442	442	442
Altezza [mm]	178	132	178
Profondità [mm]	280	480	450

c) Qui di seguito vengono visualizzate la parte inferiore e tutte le fininterfacce



Nr.	Parte	Descrizione
1	Morsetto alimentazione +	Morsetti del cavo di alimentazione: ci sono due coppie di morsetti con la stessa funzione, uno collegato all'apparecchiatura, l'altro in parallelo all'altro modulo batteria per espandere la capacità, per ogni singolo modulo, ciascun morsetto può ottenere la funzione di carica e scarica
2	Morsetto alimentazione -	
3	Display LCD	Visualizzazione dati batteria
4	Interruttore di alimentazione	Per accendere/spengere tutta la batteria
5	Spia di funzionamento	Visualizzazione informazioni di stato
6	Spia allarme ALM	Luce rossa guasto accesa
7	Indicatore volume capacità	Visualizzazione capacità batteria
8	Tato di reset	Inattivo/Attivazione/Reset
9	ADS Dialer	4 interruttori ADD, per definire un codice di indirizzo diverso per ciascun modulo batteria quando più moduli sono collegati in cascata, fino a 15 indirizzi
10	Morsetto contatto pulito	1/2 Normalmente aperto, chiuso durante protezione avaria; 3/4 Normalmente aperto, chiuso in presenza di allarme batteria bassa

06

Nr.	Parte	Descrizione
11	RS485	Porta RJ45t, utilizzata per il collegamento alla porta RS485 dell'inverter
12	CAN	Porta RJ45t, utilizzata per il collegamento alla porta CAN dell'inverter
13	RS232	Porta RJ11, utilizzata per monitoraggio condizione batteria o dal costruttore per eseguire il debug o l'assistenza
14	RS485	Porta RJ45, utilizzata per comunicazione in parallelo
15	Messa a terra	Sicurezza

### 2.3.3 Sistema di gestione batteria

Funzione	
Allarme	Protezione
Tensione sovraccarico cella	Tensione sovraccarico cella
Tensione sovraccarico cella	Tensione sovraccarico cella
Tensione sovraccarico pacco	Tensione sovraccarico pacco
Tensione sovraccarico pacco	Tensione sovraccarico pacco
Sovracorrente carica	Sovracorrente scarica
Sovracorrente scarica	Sovracorrente scarica
Sovratemperatura MOS	Sovratemperatura MOS
Carica cella Temperatura bassa	Carica cella Temperatura bassa
Carica cella Sovratemperatura	Carica cella Sovratemperatura
Scarica cella Temperatura bassa	Scarica cella Temperatura bassa
Scarica cella Sovratemperatura	Scarica cella Sovratemperatura
Temperatura ambiente bassa	Temperatura ambiente bassa
Sovratemperatura ambiente	Sovratemperatura ambiente
	Protezione da corto circuito
	Protezione dai guasti

07

## 2.4 Descrizione etichetta

### 2.4.1 Etichetta di avvertenza



Simbolo	Nome Simbolo	Descrizione Simbolo
	Avvertenza	Prestare la massima attenzione Ed avere consapevolezza dei pericoli
	Segnale di avvertenza scossa elettrica	La tensione della batteria è maggiore della tensione di sicurezza, contatto diretto con pericolo di scossa elettrica
	Pericolo di incendio	Un funzionamento non idoneo determinerà la rottura della batteria e incendio,
	Leggere il manuale	Leggere il manuale utente prima dell'uso
		Severamente vietati tutte le fonti di incendio
	Riciclabile	Al termine della durata della batteria, la batteria può essere riciclata o smaltita come previsto dalle norme vigenti
	Non buttarla nel contenitore dell'immondizia	La batteria rottamata non può essere gettata nella spazzatura, deve essere riciclata da organizzazioni specializzate



08

## 2.4.2 Targhetta batteria (YL-R48100 come esempio)

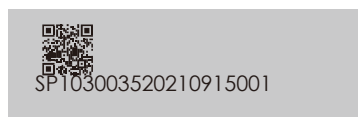
 <b>Rechargeable Li-ion Battery System</b>	
Model: YL-R48100	
Battery Designation: IFp49/175/133[15S]E/-10+30/95	
Nominal Voltage: 48V	Rated Capacity: 100Ah
Charge Current: 0-100A	Discharge Current: 0-100A
Watt-hour: 4800Wh	Recommended Charge Current: 20A
Charge Temperature: 0-55°C	Discharge Temperature: -20-60°C
Date: 20210915	
Certification & Safety Standard: CE/UN38.3/IEC62619/EN61000-3/EN61000-6/ROHS/MSDS	
	UN 38.3
	CE
IEC62619	
WWW.YILINK-ENERGY.COM	

09

Nr.	Descrizione
1	Marchio e tipo di prodotto
2	Importanti parametri tecnici del prodotto
3	Identificazione della certificazione in base alla quale il prodotto è conforme

Simbolo	Nome Simbolo	Descrizione Simbolo
	ROHS	La batteria soddisfa le restrizioni in materia di sostanze pericolose
<b>UN 38.3</b>	UN38.3	La batteria è conforme all'United Nations Manual of Tests e agli standard delle Nazioni Unite per il trasporto di merci pericolose
	MSDS	La batteria è conforme alla scheda tecnica di sicurezza dei materiali
<b>CE</b>	CE	La batteria soddisfa i requisiti della Direttiva Europea
IEC62619	IEC62619	La batteria soddisfa i requisiti IEC

## 2.4.3 Etichetta codice a barre prodotto



**NOTE**  
Ciascuno prodotto è dotato di un codice a barre univoco.

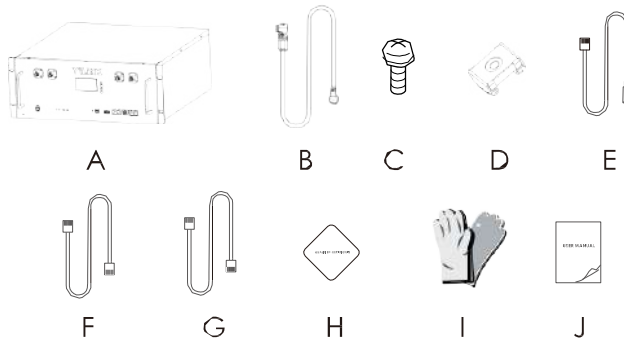


### 3. INSTALLAZIONE

#### 3.1 Controllo prima dell'installazione

##### 3.1.1 Controllo accessori

- ▶ Quando l'apparecchiatura arriva al luogo di installazione, le operazioni di carico e scarico devono essere effettuate secondo le norme e i regolamenti vigenti, in modo da evitare l'esposizione al sole e alla pioggia.
- ▶ Prima del disimballaggio, controllare il numero totale dei colli confrontandolo con la packing list allegata a ciascun collo, controllare inoltre che l'imballo sia integro.
- ▶ Durante le operazioni di disimballaggio, maneggiare con cura e proteggere il rivestimento superficiale dell'oggetto.
- ▶ Aprire l'imballo, il personale addetto all'installazione dovrà leggere la documentazione tecnica, controllare l'elenco, secondo la tabella di configurazione e la packing list, verificare che gli oggetti siano intatti e completi, se l'imballo interno è danneggiato, va esaminato e documentato.



Nr.	Particol ore	Qta	Nota
A	Batteria	1	YLINK iPower Rack
B	Cavo di alimentazione	2	Un polo positivo e negativo ciascuno, una estremità collegata alla batteria, una estremità all'inverter, lunghezza 1,5m
C	Vite	4	M6*20
D	Dado a gabbia	4	M6
E	Cavo di comunicazione RS232	1	Connettore USB a connettore RJ11; lunghezza 1,5m
F	Cavo di comunicazione	1	Connettori RJ45, comunicazione in parallelo batteria, lunghezza 1m
G	Cavo di comunicazione	1	Connettori RJ45, collegamento batteria e inverter, lunghezza 2m
H	Certificato	1	CQ SUPERATO
I	Guanti isolanti	1	Protezione mani
J	MANUALE UTENTE	1	È destinato agli utenti per loro riferimento e per seguire le istruzioni di montaggio

Gli accessori sono previsti dal contratto di acquisto. Tutti i prodotti, accessori, servizi e caratteristiche o parti di essi descritti in questo documento possono non fare parte della fornitura o rientrare nell'uso previsto.

### 3.1.2 2 Strumenti necessari



Pinze



Cacciavite



Chiave  
Inglese



Chiave dinamometrica

### 3.2 Requisiti di sicurezza

Questo sistema può essere installato solo da personale che sia stato formato e abbia una conoscenza sufficiente degli impianti di alimentazione. Durante l'installazione attenersi alle norme locali e nazionali sulla sicurezza qui di seguito elencate.

- ▶ Tutti i circuiti collegati all'alimentazione con una tensione esterna inferiore a 24V/48V devono soddisfare i requisiti SELV definiti nella normativa IEC60950.
- ▶ Se si opera all'interno dell'armadio elettrico, assicurarsi che l'impianto di alimentazione non sia carico. I dispositivi a batteria devono anche essere spenti.
- ▶ Spazio di installazione e carico. Assicurarsi che vi siano componenti fissi sufficienti per installare il sistema a batteria e per garantire che la staffa di montaggio della batteria o l'armadio siano sufficientemente robusti da sopportare il peso.
- ▶ Il cablaggio del cavo di distribuzione deve essere adeguato e avere le misure di protezione per evitare il contatto con questi cavi durante l'azionamento dell'apparecchiatura di potenza.

- ▶ Durante il montaggio del sistema a batteria, indossare i dispositivi di protezione qui di seguito indicati:



Insulated gloves  
guanti isolanti



Safety goggles  
Occhiali protettivi



Safety shoes  
scarpe di sicurezza



Mask  
maschera

- ▶ Specifiche cavo Per garantire che l'uso del collegamento della linea di alimentazione possa soddisfare i requisiti di corrente massima del funzionamento dell'apparecchiatura.
- ▶ Almeno due o più persone devono essere presenti nel luogo di installazione.
- ▶ Indossare un braccialetto antistatico per tutta la durata dell'installazione.
- ▶ Schema elettrico. Controllare che il cablaggio sia idoneo, preciso, a prova di corrosione ed umidità.
- ▶ Prevedere dispositivi antiincendio in prossimità dell'apparecchiatura, quali estintori portatili a base di polvere secca.

- ▶ Se necessario, deve essere previsto un sistema antincendio automatico.
- ▶ Non posizionare materiale infiammabile, esplosivo o altro materiale pericoloso vicino alla batteria.

### 3.3 Controllo elettronico

- ▶ Controllare che le apparecchiature collegate alle batterie siano conformi e in buone condizioni.
- ▶ Controllare la posizione di interfaccia DC dell'apparecchiatura, controllare e confermare che la tensione in uscita rientra nell'intervallo indicato nella tabella 2-1.
- ▶ Controllare la corrente di esercizio massima dei dispositivi che utilizzano la batteria. Controllare che la corrente sia inferiore alla corrente massima di scarica dei prodotti, indicata nella tabella 2-1.

### 3.4 Requisiti ambientali

- ▶ Temperatura di esercizio: -20°C ~ -60°C  
L'intervallo della temperatura di carica è 0°C ~ +55°C;  
l'intervallo della temperatura di scarica è -20°C ~ +60°C
- ▶ Temperatura di stoccaggio: -10°C ~ +45°C.
- ▶ Umidità relativa: 5% ~ 85%RH. Altezza: non superiore a 4000m.
- ▶ Ambiente operativo: luoghi privi di polvere conduttiva e gas corrosivi.
- ▶ Non installare in prossimità del mare per evitare ambienti salini e ad alta umidità.
- ▶ Il terreno deve essere piatto e livellato.
- ▶ Non ci devono essere esplosivi infiammabili in prossimità del luogo di installazione. La temperatura ambientale ottimale è 15°C ~ +35°C.
- ▶ Tenere lontano dalla polvere e aree disordinate.
- ▶ Tenere lontano da zone a cui possono accedere i bambini.

12

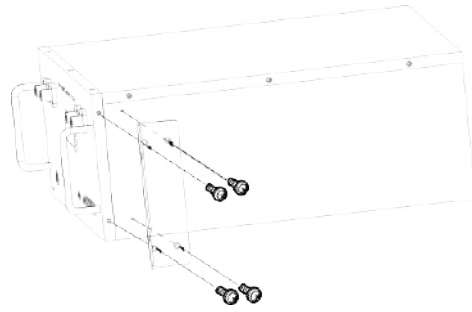
#### NOTICE

Se la temperatura ambientale non rientra nell'intervallo di esercizio, si attiverà la funzione di protezione della temperatura delle batterie che ne impedirà il funzionamento. L'intervallo di temperatura ottimale di funzionamento della batteria è compreso tra 15°C e 35°C. L'esposizione frequente a temperature rigide può pregiudicare le prestazioni e la vita utile del pacco di batterie.

## 3.5 Installazione su rack

### 3.5.1 Installazione delle alette di montaggio (se necessario)

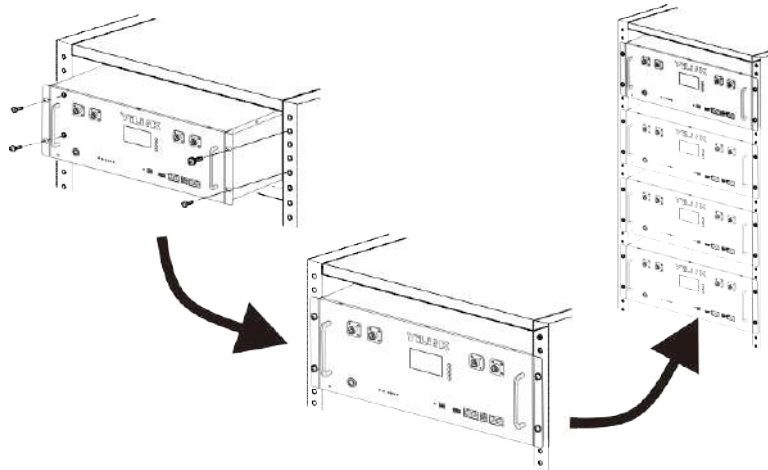
Prima del montaggio fissare le alette su entrambi i lati del case della batteria.



### 3.5.2 Installazione della batteria

Preferenza modulo batteria montato nel rack (o armadio) da 19 pollici, una volta installato, montare le maniglie sulla piastra di supporto del telaio (o armadio), inserire completamente il gruppo controllando che i fori coincidano con i fori sul telaio (o armadio) e con un cacciavite avvitare le viti e assicurarsi che la batteria sia fissata correttamente.

13



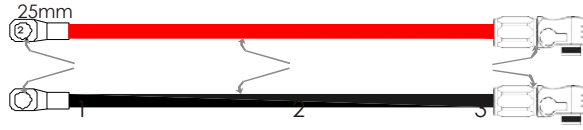
**WARNING** Installare la batteria lontano dalla portata de bambini.

## 4. FUNZIONAMENTO

### 4.1 Collegamento elettronico

#### 4.1.1. Introduzione cablaggio

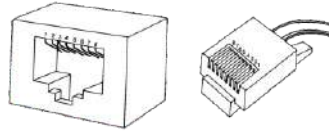
Il morsetto di uscita della batteria è il connettore rapido di prodotti di accumulo di energia, la spina del cavo di alimentazione (polo positivo, polo negativo) può essere inserita direttamente nella presa della batteria; Sezione del cavo di alimentazione



Nr.	Particolare	Nota
1	Morsetto ad anello	SC25-8
2	Cavo	Sezione trasversale: 25 mm <sup>2</sup>
3	Morsetto connettore	Corrente nominale: 120A

#### 4.1.2 Definizione della porta di comunicazione

Definizione porta di comunicazione RJ45

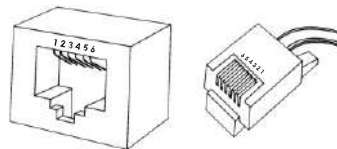


Pin	RS485——8P8C Porta RJ45	CAN——8P8C Porta RJ45
	Descrizione funzionamento	Descrizione funzionamento
1	RS485-B	NC
2	RS485-A	NC
3	TERR A	NC
4	NC	CANL
5	NC	CANH
6	TERR A	NC
7	RS485-A	TERR A
8	RS485-B	NC

#### NOTE

Gli inverter hanno definizioni diverse dei pin, attenzione alla compatibilità con le batterie.

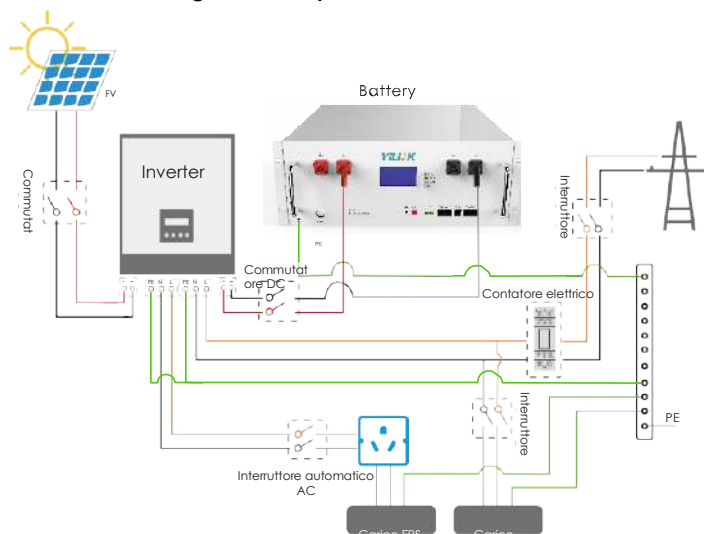
Definizione porta di comunicazione RJ11



RS485——8P8C Porta RJ11	
Pin	Descrizione funzionamento
1	NC
2	NC
3	MS trasmette, PC riceve
4	PC trasmette, BMS riceve
5	TERRA
6	NC

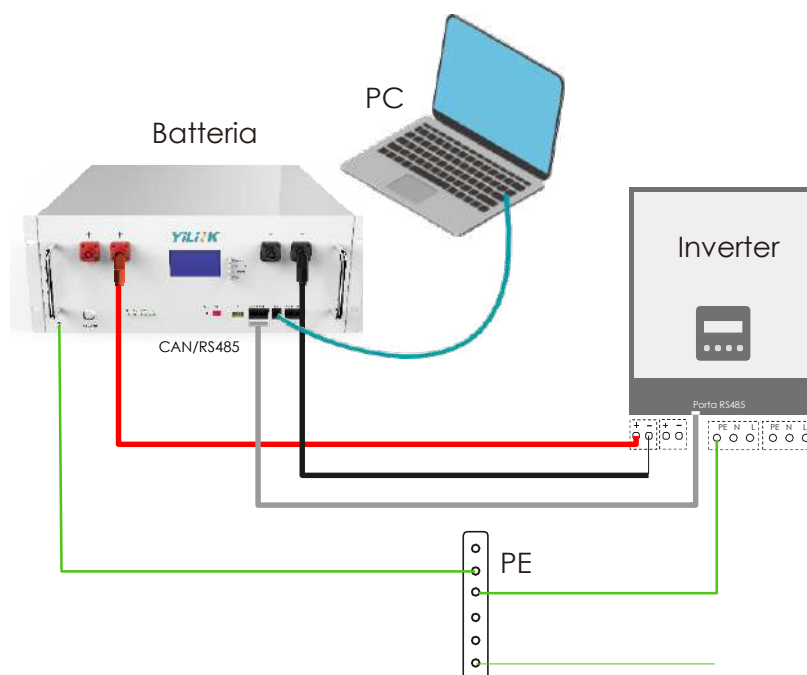
4.1.3 Schema di collegamento impianto






15



Colore cavo	Descrizione	Colore cavo	Descrizione
	Cavo di potenza positivo		Filo tensione
	Cavo di potenza negativo		Neutro
	Terra		

#### 4.1.4 Batteria utilizzata da sola

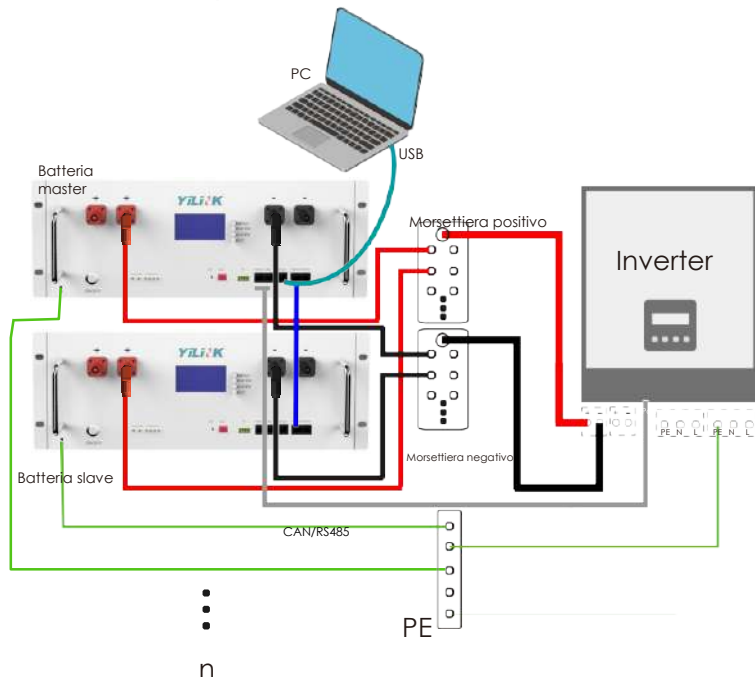


Colore cavo	Descrizione	Colore cavo	Descrizione
	Cavo di potenza positivo		Filo di terra
	Cavo di potenza negativo		Linea di comunicazione che collega la batteria e il PC
	Linea di comunicazione che collega la batteria e l'inverter		

**NOTICE**  
 Prima di effettuare il collegamento, confermare il polo negativo e positivo dell'interfaccia di ingresso inverter e l'interfaccia di uscita batteria. La linea rossa di potenza è collegata al polo positivo e la linea nera di potenza deve essere collegata al polo negativo.

**NOTE**  
 Se necessario monitorare lo stato della batteria, collegare la batteria al PC.

#### 4.1.4 Batteria utilizzata in parallelo

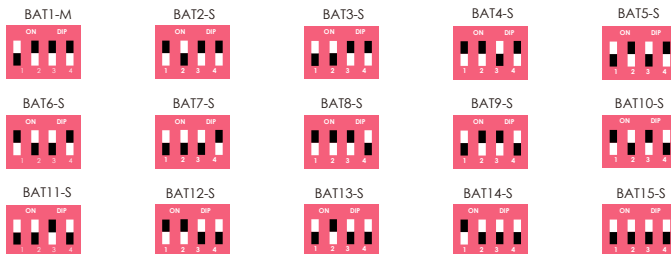


17

Colore cavo	Descrizione	Colore cavo	Descrizione
	Cavo di potenza positivo		Filo di terra
	Cavo di potenza negativo		Linea di comunicazione che collega la batteria al PC
	Linea di comunicazione che collega la batteria e l'inverter		Linea di comunicazione che collega le batterie in parallelo

**NOTE**

Con la comunicazione in parallelo, gli indirizzi dial-up del modulo batteria sono 1,2,3,4.....14,15, dove 1 sta per il motore principale, i dati delle altre batterie vengono caricati sul motore principale. Il computer host con codice dial-up 1 deve essere collegato al computer superiore.

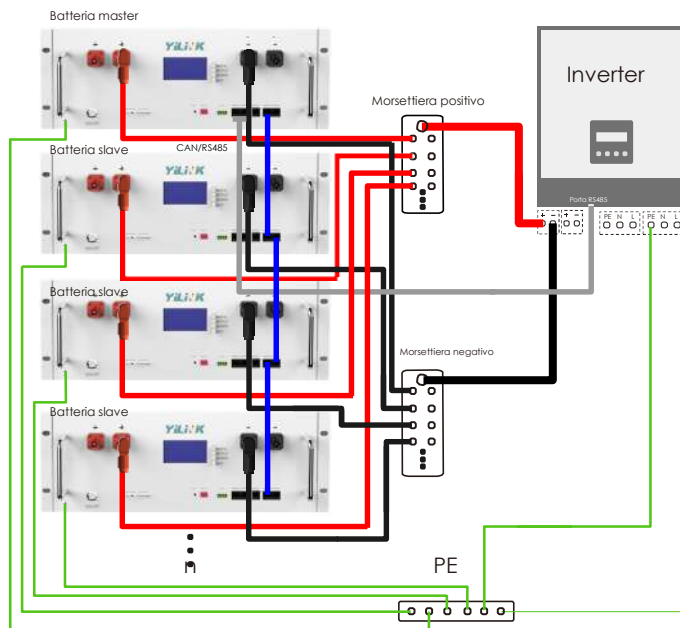




#### 4. 1.6 Istruzioni di uso in parallelo di unità multiple

Collegare le batterie in parallelo attenendosi ai requisiti nel manuale.

- a) Cavo di messa a terra Fissare l'estremità del cavo di messa a terra con vite di pressione a sfera al foro di messa a terra posteriore del telaio, l'altra estremità è collegata alla barra di rame di messa a terra del telaio (o dell'armadio), per garantire una connessione stabile.
- b) Installare i cavi di potenza in parallelo e il cavo di comunicazione in parallelo tra le batterie multiple.
- c) Collegare il cavo di potenza negativo e positivo della batteria all'inverter.
- d) Collegare il cavo di comunicazione della batteria all'inverter.
- e) Impostare la modalità DIP switch mode della batteria host e slave. (Impostare prima la modalità DIP switch , successivamente accendere le batterie, questo punto è fondamentale!)
- f) Accendere l'interruttore di alimentazione di ciascuna batteria.



18

**NOTICE**  
Durante il normale funzionamento dell'impianto di batterie in parallelo è vietato spegnere arbitrariamente uno o più batterie. O vietare l'operazione di spegnimento o riaccensione delle singole batterie.

**NOTICE**  
In presenza di batterie multiple, dopo aver spento una delle batterie, anche tutte le altre batterie del sistema devono essere spente. Stesso discorso, in caso di accensione di una batteria, anche tutte le altre del pacco batterie devono essere accese.

## 4.2 Messa in funzione

### 4.2.1 Descrizione del display LCD

Fare riferimento al diagramma di flusso seguente che riporta le interfacce opzionali di informazione ed interconnessione. L'operatore può cercare le informazioni target seguendo quanto qui di seguito riportato.

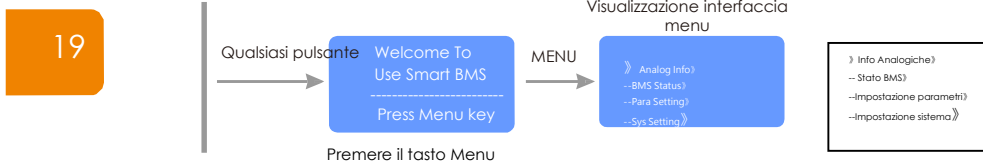
» Info Analogiche»  
 -- Stato BMS»  
 --Impostazione parametri»  
 --Impostazione sistema»



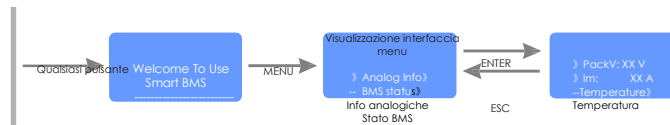
Ciascuna voce inizia con "»" o "--", dove "»" visualizzazione la posizione attuale del cursore, premere il tasto "DOWN" per spostare la posizione del cursore, terminare con "»", non viene visualizzato il contenuto della voce, premere "Enter" per andare alla pagina corrispondente.

Lo schermo LCD si spegnerà automaticamente dopo un minuto di inattività e si accenderà automaticamente premendo qualsiasi tasto.

a) Accedere all'interfaccia del menu di visualizzazione.

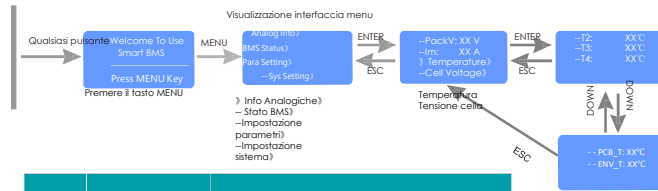


b) Passaggi per visualizzare le informazioni sulla tensione e sulla corrente totale del prodotto.



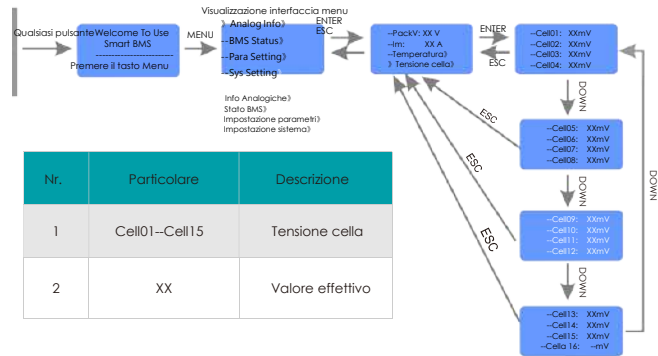
No.	Particolare	Descrizione
1	PackV	Tensione pacco
2	Im	Corrente (valore positivo quando in carica, negativo quando in scarica, 0A quando non in funzione)
3	XX	Valore effettivo

c) Passaggi per visualizzare le informazioni sulla temperatura del prodotto.



Nr.	Particolare	Descrizione
1	T1/T2/T3/T4	Temperatura superficie cella
2	PCB_T	Temperatura MOS
3	ENV_T	Temperatura ambiente nel case
4	XX	Valore effettivo

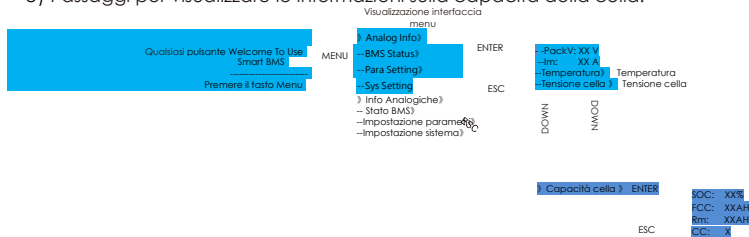
d) Passaggi per visualizzare le informazioni della tensione della cella.



Nr.	Particolare	Descrizione
1	Cell01–Cell15	Tensione cella
2	XX	Valore effettivo

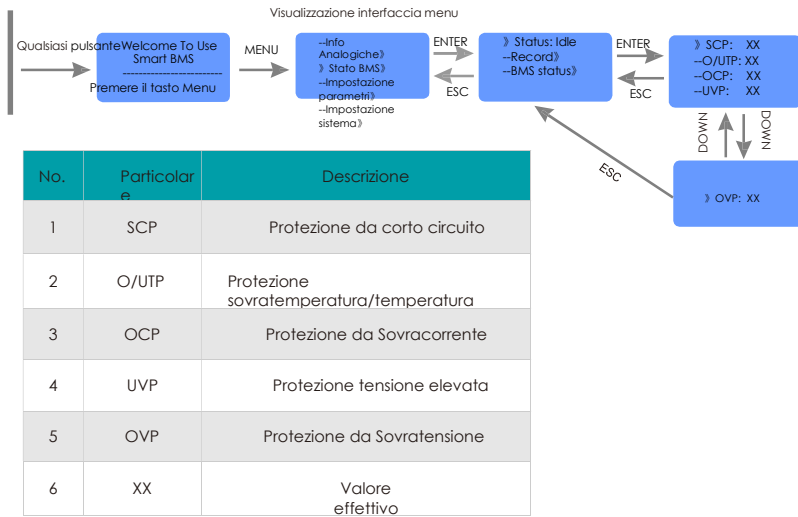


e) Passaggi per visualizzare le informazioni sulla capacità della cella.



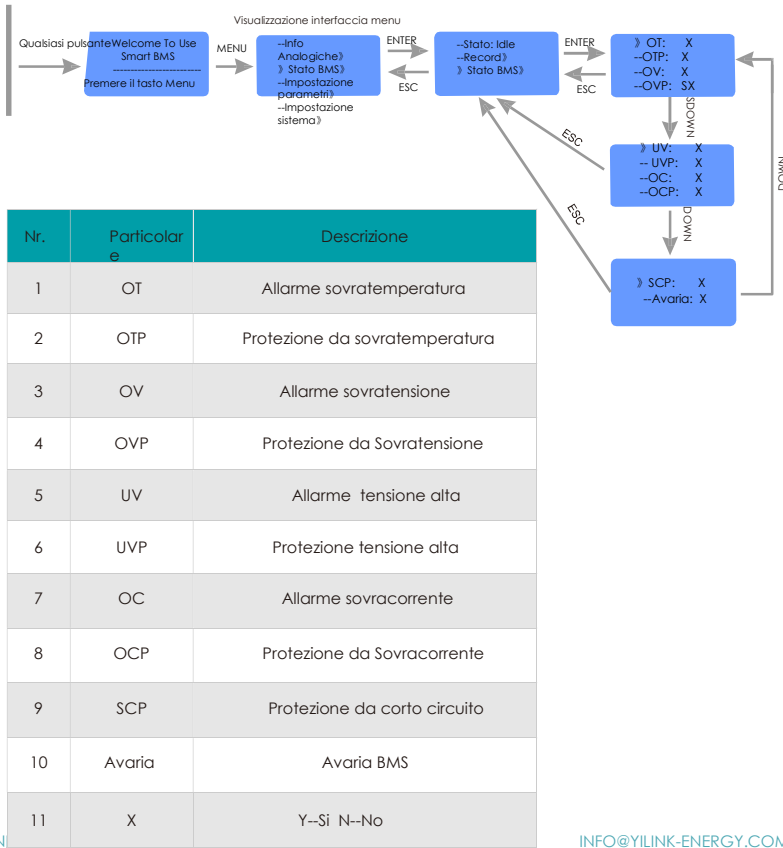
Nr.	Particolare	Descrizione
1	SOC	Stato carica
2	FCC	Capacità carica completa
3	Rm	Capacità residua
4	CC	Ciclo batteria
5	XX	Valore effettivo

f) Passaggi per visualizzare le informazioni sui tempi di protezione BMS



g) Passaggi per visualizzare le informazioni sullo stato di protezione in tempo reale del BMS

21



#### 4. 2.2. Descrizione LED

a) Sul pannello frontale sono presenti 6 LED che mostrano lo stato di funzionamento della batteria:

PACK Status	Normal/Alarm/Protection	RUN	ALM	SOC Indication LEDs				Remark
		●	●	●	●	●	●	
Power Off	Sleep	●	●	●	●	●	●	All Off
Standby	Normal	Flash 1	●					
	Alarm	Flash 1	Flash 3	Indication by SOC				Standby state
Charge	Normal	●	●					Cell low voltage ALM LED is OFF When Cell Over-Charge or ARACLED vs OER Within Cell Over-charge or PACK Over-charge or Alarm
	Alarm	●	Flash 3	Indication by SOC (The top SOC LED flash2)				
	Over Charge Protection	●	●	●	●	●	●	If no mains supply, LED as standby
Discharge	Temperature Protection; Over-Current Protection; Short Circuit Protection; Fault Protection	●	●	●	●	●	●	Close Charge
	Normal	Flash 3	●	Indication by SOC				
	Alarm	Flash 1	Flash 3	Indication by SOC				
	Under Discharge Protection	●	●	●	●	●	●	Close Discharge
Fault	Temperature Protection; Over-Current Protection; Short Circuit Protection; Fault Protection	●	●	●	●	●	●	Close Discharge
		●	●	●	●	●	●	Close Charge; Close Discharge



b) Descrizione stato LED:

Status	Charge				Discharge				
Capacity Indication	L4 ●	L3 ●	L2 ●	L1 ●	L4 ●	L3 ●	L2 ●	L1 ●	
SOC(%)	0~25%	●	●	●	Flash2	●	●	●	●
	25~50%	●	●	Flash2	●	●	●	●	●
	50~75%	●	Flash2	●	●	●	●	●	●
	75~100%	Flash2	●	●	●	●	●	●	●
RUN Indication ●	●				Flash3				

c) Descrizione modalità flash dei LED:

Modalità flash:	ON	OFF
Flash1	0.25S	3.75S
Flash2	0.5S	0.5S
Flash3	0.5S	1.5S

#### 4.2.3 Funzionamento cicalino

Tipologia	Descrizione stato
Errore	Cicalino 0.25S ogni 1S
Protezione	Cicalino 0.25S ogni 2S (ad eccezione della protezione sovratensione)
Allarme	Cicalino 0.25S ogni 3S (ad eccezione allarme sovratensione)

##### NOTICE

Dal software, è possibile abilitare o disabilitare la funzione del cicalino, di default è disabilitato.

23

#### 4.2.4 Funzionamento pulsante RST

Modalità	Metodo di funzionamento
Attivazione	Con BMS a riposo, premere il pulsante "RST" per 3~6S, BMS è attivo quando i led sfarfallano dalla luce "RUN" alla luce minima.
A riposo	Con BMS attivo, premere il pulsante "RST" per 3~6S, BMS è a riposo quando i led sfarfallano dalla luce minima alla luce "RUN".
Reset	Con BMS attivo, premere il pulsante "RST" per 3~6S, BMS è resettato quando i led si accendono tutti contemporaneamente.

##### NOTICE

È possibile utilizzare il tasto "RST" per mettere a riposo o attivare "BMS".

##### NOTICE

Se "BMS" indica che la misurazione dei dati non è precisa, è possibile utilizzare il pulsante "RST". In questo caso, solo tecnici specializzati possono effettuare le modifiche dei valori. Il personale operativo deve comprendere la composizione e i principi operativi dell'impianto di batterie.

#### 4.2.5 Funzionamento a Riposo & Attivo

La cella o il PACCO di batterie va in modalità sleep dopo una protezione da sovracorrente e si attiva ogni 4 ore ad intervalli regolari per attivare il MOS di scarica e ricarica. Se può essere caricato, uscirà dallo stato a riposo e andrà in carica normale; se non può essere caricato dopo 10 risvegli automatici, non si attiverà automaticamente.

Se BMS è definito come fine carica, dopo 2 giorni di standby (valore impostato tempo di standby), la tensione di recupero non viene raggiunta e la carica è costretta a riprendere fino alla fine della carica.

Modalità	Stato	Nota
A riposo	La protezione da sovra scarica PACCO o cella non interviene entro 60 sec.	Prima di andare in modalità sleep, controllare che l'ingresso non sia collegato ad una tensione esterna altrimenti non sarete in grado di passare alla modalità sleep.
	Con BMS attivo, premere il pulsante "RST" per 3~6 secondi.	
	La tensione minima della cella è inferiore alla tensione a riposo e la durata raggiunge il tempo di ritardo riposo (nessuna comunicazione, nessuna protezione, nessun bilanciamento, nessuna corrente)	
	La durata di standby è maggiore di 24 ore (nessuna comunicazione, nessuna carica e scarica, nessuna rete)	
	Riposo forzato tramite software	
Attivazione	Collegare il caricatore, la tensione in uscita del caricatore è maggiore di 48V	Se il BMS è in modalità riposo
	Se BMS è in modalità riposo, premere il pulsante "RST" per 3~6 secondi.	
	Attivazione comunicazione (RS232/RS485)	

#### 4.2.6 Monitoraggio batteria

Il cavo connette la batteria al computer, in questo modo è possibile monitorare la batteria tramite software.

a) Ambiente di funzionamento software :

Il software funziona su PC e compatibili ed utilizza il sistema operativo WINDOWS. L'ambiente di sistema richiede Microsoft.net Framework versione 2.0 o superiore, controllare di averlo installato correttamente prima dell'uso. L'installazione è come qui di seguito riportato:

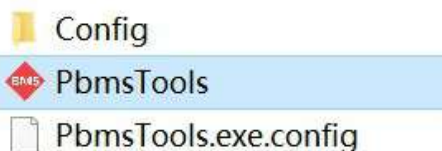
Passaggio 1. Scaricare la versione Microsoft di Microsoft.net Framework.



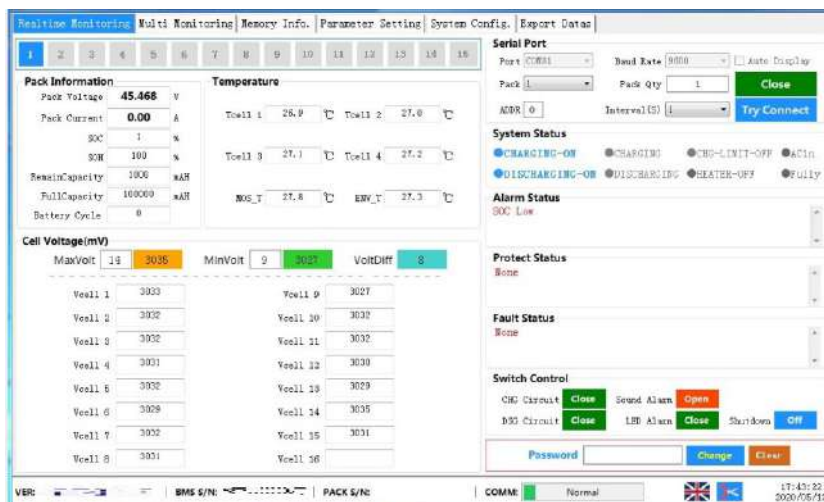
Passaggio 2: Per installare il programma scaricato, cliccarlo due volte (versioni diverse dei passaggi di installazione, attenersi alle istruzioni Microsoft).



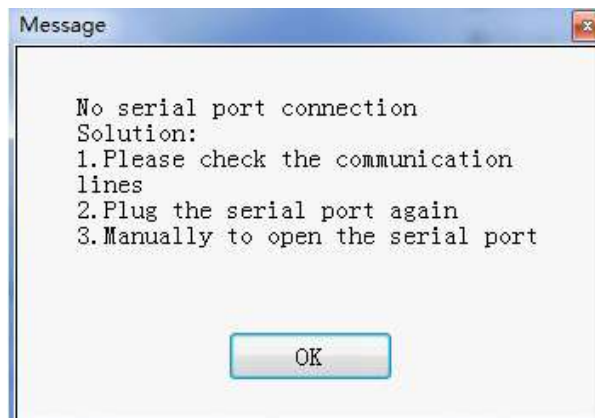
Passaggio 2: Non è necessario installare il software in modo indipendente, solo il contenuto dell'ambiente, fare doppio clic sul file exe per eseguirlo, il runtime mostra l'interfaccia principale del software.



25



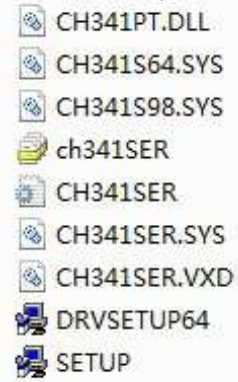
Passaggio 4: Dopo aver aperto l'interfaccia principale, il software cercherà automaticamente tutte le porte seriali, trovata quella attiva, collegherà automaticamente la comunicazione della porta seriale, le informazioni sulla batteria lette in tempo reale, la temperatura, la tensione del monometro, lo stato del sistema e lo stato di allarme, come protezione, parametri batteria in avaria. Se non viene trovata una porta seriale attiva, verrà richiesto di aprire la porta seriale e avviare il monitoraggio manualmente. Ricerca prompt seriale non riuscita.



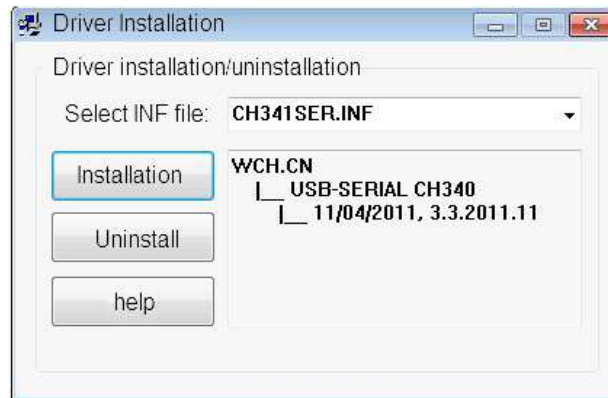


b) Installazione USB Turn Interface Drive

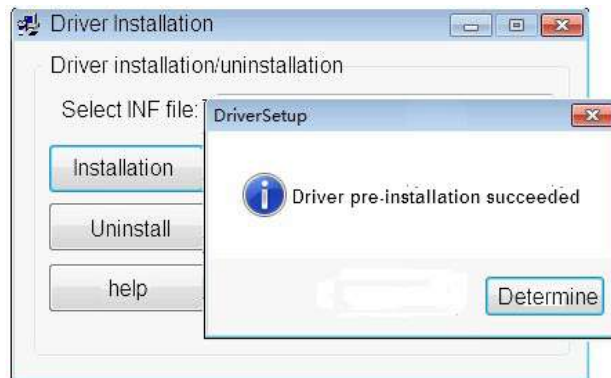
Passaggio 1: Fare doppio clic sul file SETUP per avviare l'installazione dell'interfaccia.



Passaggio 2: Fare doppio clic sul file SETUP per avviare l'installazione dell'interfaccia.

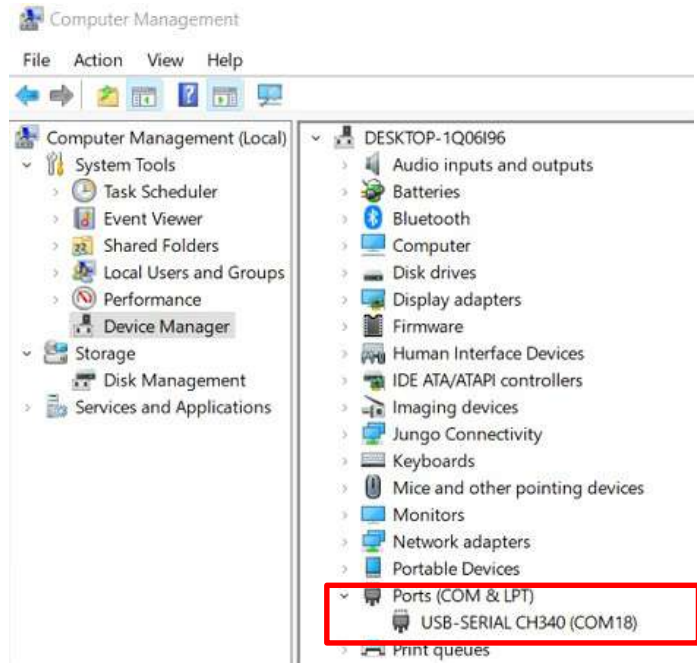


Passaggio 3: Cliccare il pulsante di installazione ed installare il drive, aspettare fino al completamento dell'installazione.

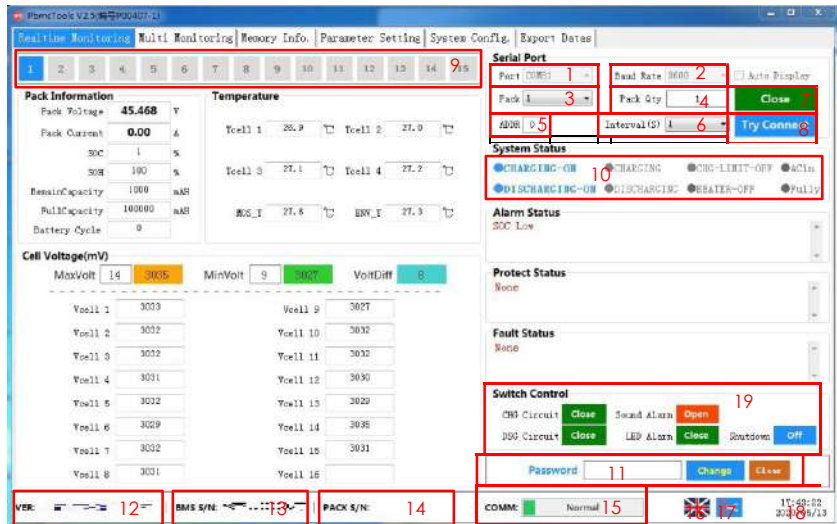


Passaggio 4: Inserire la linea USB del convertitore di comunicazione, quindi accendere il dispositivo di gestione del computer per verificare se è presente un driver di interfaccia USB (USB turn interface driver), il nome del dispositivo del convertitore di comunicazione è CH340, indica che il driver è stato installato correttamente e ricordare il numero di porta seriale corrispondente COMx. Verrà utilizzato in seguito:

27



c) Funzione UI di monitoraggio in tempo reale.



Nr.	Istruzioni controllo principale	Nota
1	Porta	Selezionare l'opzione del menu a cascata e selezionare la porta seriale per la comunicazione. Disponibile quando la porta seriale non è aperta
2	Baud Rate	Menu opzionale a cascata, scelta del baud rate per la comunicazione. Disponibile quando la porta seriale non è aperta
3	Pacco	È possibile scegliere il pacco attualmente letto dalle voci del menu a cascata e l'interfaccia RS232 per l'host, se si seleziona FF, è possibile ottenere tutti i dati del pacco. Disponibile se non è iniziato il monitoraggio
4	Qtà pacchi	Valori di sola lettura, il numero di pacchi letti dalla scheda BMS quando applicati a più macchine in parallelo, dal pacco principale ai dati del pacco
5	ADDR	Un valore di sola lettura, valori indirizzo BMS attualmente letto
6	Intervallo/ì	Voci opzionali Questo PC legge i dati dai campioni BMS dell'intervallo di tempo
7	Apri/chiedi	Pulsante funzione alternata, apre o chiude la porta seriale
8	Avvio monitoraggio	Pulsante funzione alternata, avvia o arresta il monitoraggio, il tempo di monitoraggio e la frequenza dei dati letti è di 6 intervalli di tempo impostati
9	Gruppo pacchi	La chiave dati, che è il numero di serie del pacco, mostra il pacco che l'interfaccia corrente sta leggendo e visualizzando in colore bianco su blu. Pulsante "Auto", pulsante funzione alternata. Quando il pacco tre seleziona la FF e avvia il monitoraggio, il loop automatico visualizza i vari dati del pacco (applicati in parallelo per più macchine)
10	Stato sistema	Se si verifica uno stato sistema, il testo è blu. Il grigio indica che non si sta verificando.
11	Barra password amministratore	Alcune impostazioni sono necessarie per utilizzare la password dell'amministratore, come alcune funzionalità nelle Impostazioni di sistema. (nota: quando la password è stata inserita correttamente, la casella di input sarà verde e si avrà accesso all'amministratore)
12	Versioni	Il numero della versione del software BMS
13	BMS S/N	Codici a barre per schede BMS
14	PACK S/N	Codici a barre per PACK
15	Stato COMM	Questo software con stato comunicazione scheda BMS. Effettivo quando è stato avviato il monitoraggio e la comunicazione è normale.
16	Cambio lingua	Visualizza la nazione, l'icona della bandiera del paese della lingua corrente, cliccare per cambiare lingua
17	Screenshot	Cliccare per accedere allo stato di screenshot e dopo aver disegnato l'area dello screenshot con il mouse, verrà visualizzata una barra degli strumenti ed è possibile copiare/salve lo screenshot.
18	Tempo	Tempo PC
19	Switch Control	Se il pulsante è rosso, l'elaborazione della funzione è disinserita, quando è verde è inserita.

**NOTICE**

Per maggiori informazioni sulle impostazioni di protezione della batteria, il download dei dati, fare riferimento a manuale del software del computer principale. Solo tecnici specializzati possono effettuare le modifiche dei valori. Il personale operativo deve comprendere la composizione e i principi operativi dell'impianto di batterie.

## 5. CURA E MANUTENZIONE

### 5.1 Cura

Prima dello stoccaggio controllare che lo stato di carica della batteria sia 50%-60%. Isolarla e conservarla in un luogo fresco ed asciutto. La temperatura raccomandata di stoccaggio a lungo termine è 20 °C -30 °C. Durante lo stoccaggio, caricare la batteria in base alla seguente tabella:

Temperatura di stoccaggio	Frequenza di ricarica	Stato di carica della batteria
20°C~30°C	Ogni 6 mesi	50%~60%

### 5.2 Manutenzione

#### NOTICE

Se le batterie vanno sostituite, montare lo stesso numero e lo stesso tipo di batterie.

#### WARNING

La batteria funziona a tensioni pericolose. Le riparazioni devono essere effettuate da personale autorizzato.

#### CAUTION

29 Persino dopo aver scollegato l'unità dalla rete, i particolari interni sono ancora collegati alle celle della batteria che sono potenzialmente pericolose.

#### CAUTION

Prima di eseguire qualsiasi intervento di manutenzione, scollegare le batterie e controllare che non sia presente corrente e che non ci sia tensione pericolosa nei morsetti.

#### CAUTION

Solo coloro che hanno piena dimestichezza con la batteria e hanno le precauzioni necessarie, possono sostituire la batteria e supervisionare le operazioni. È severamente proibito smontare la batteria tramite personale non autorizzato.

#### CAUTION

Verificare che non sia presente tensione tra i morsetti della batteria e la terra prima della manutenzione o della riparazione. In questo prodotto, il circuito della batteria non è isolato dalla tensione d'ingresso. Potrebbero verificarsi tensioni pericolose tra i morsetti della batteria e la terra.

#### CAUTION

Le batterie possono causare scosse elettriche o avere una elevata corrente di corto circuito. Rimuovere tutti gli orologi da polso, gli anelli e gli altri oggetti personali in metallo prima della manutenzione o della riparazione e utilizzare solo strumenti con impugnature e manici isolati.

## 6. FAQ E RICERCA DEL GUASTO

### 6.1 FAQ

Domanda 1: Perché la corrente di ricarica è solo 20A o 0.5C?

Soluzione: La corrente di carica dipende da:

- Potenza dei dispositivi di carica;
- Impostazioni del modulo del limite della corrente di carica nel pacco batteria;
- Dati di comunicazione carica dalla batteria all'inverter.

Se l'inverter è collegato alla batteria in modalità definita dall'utente e la corrente di carica data dalla batteria è maggiore di 1C (valore di default), il modulo attuale di carica batteria funzionerà per limitare la corrente di carica a 20A per mantenere al meglio la batteria.

Domanda 2: Posso impostare il valore che fa intervenire il modulo limitazione corrente di carica per l'accensione?

Soluzione: È possibile impostare il valore sul software della batteria. Il valore massimo impostabile è 100A. (48V50Ah, il valore massimo impostabile è 50A)

#### NOTE

Per una migliore manutenzione della batteria, si sconsiglia di impostare la corrente di carica su un valore superiore a 0.2C.

Domanda 3: Quante batterie sono necessarie per configurare il mio inverter?

Soluzione: Dipende da:

- Requisiti di backup giornalieri
- Profondità di scarica della batteria;
- Potenza in uscita dell'inverter

Suggeriamo la seguente configurazione:

Potenza in uscita inverter Off grid / ibrido	3kw-5kw	5kw-8kw	8kw-12.5kw	12.5kw-17.5kw	13kw-15kw	15kw-17kw
Modello batteria e quantità min. in parallelo	iPower 48V50Ah 2.4kWh * 2	iPower 48V50Ah 2.4kWh * 4	iPower 48V50Ah 2.4kWh * 6	iPower 48V50Ah 2.4kWh * 8		
	iPower 25.6V100Ah 2.56kWh * 2	iPower 25.6V100Ah 2.56kWh * 4	iPower 25.6V100Ah 2.56kWh * 6	iPower 25.6V100Ah 2.56kWh * 8		
	iPower 48V100Ah 4.8kWh * 1	iPower 48V100Ah 4.8kWh * 2	iPower 48V100Ah 4.8kWh * 3	iPower 48V100Ah 4.8kWh * 4	iPower 48V100Ah 4.8kWh * 5	iPower 48V100Ah 4.8kWh * 6

#### NOTICE

Prima di scegliere il numero di batterie necessarie, è necessario considerare i requisiti di tempo di backup giornaliero e la corrispondenza di potenza tra la batteria e l'inverter, i parametri di potenza in uscita della batteria devono essere maggiori di quelli dell'inverter.

Domanda 4: Perché il software di monitoraggio segnala anomalia?

Soluzione: Dopo aver collegato la batteria al computer tramite cavo RJ11-USB È necessario scaricare il driver USB per verificare che il computer acceda ai dati della batteria.

Domanda 5: Perché non gettare via le batterie usate?

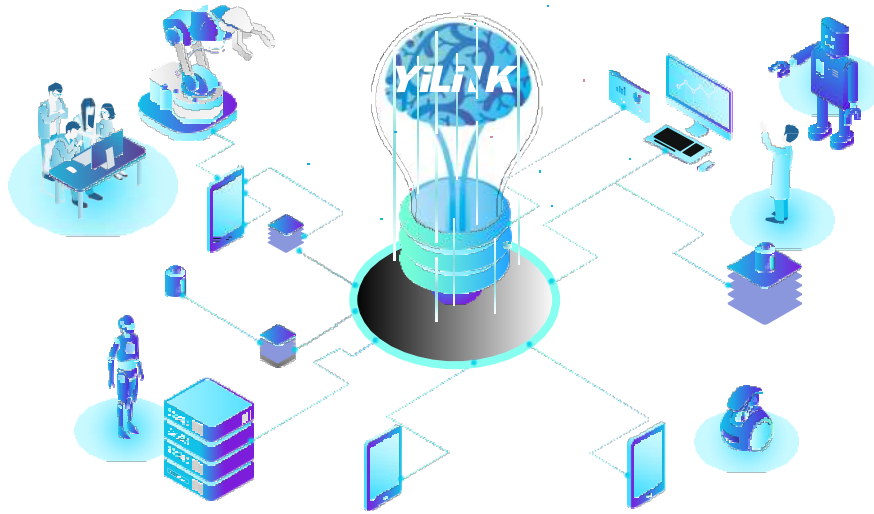
Soluzione: Se la batteria usata viene abbandonata, il case esterno della batteria si corroderà lentamente e le sostanze metalliche in esso contenute penetreranno gradualmente nell'acqua e nel suolo, causando inquinamento. La caratteristica principale dell'inquinamento da metalli è che non si smaltiscono in natura possono essere eliminati solo tramite purificazione. D'altra parte, il recupero efficace dei metalli e l'utilizzo dell'energia in eccesso possono portare anche notevoli benefici economici.

## 6.2 Ricerca del guasto

Analisi e trattamento di guasti comuni.

Tipo di guasto	Analisi dei motivi	Soluzione
Impossibile accendere la batteria	Protezione sistema	Impossibile accendere la batteria, tutte le luci sono spente o lampeggiano.  Se l'interruttore esterno della batteria è ON, la luce RUN lampeggia e la tensione dell'alimentazione esterna è uguale o maggiore di 48V, la batteria continua a non accendersi, contattare YILINK
La luce rosa è accesa, impossibile caricare scaricare	Protezione sistema	Cambiare i parametri di potenza; cambiare la batteria immediatamente (se protezione sovra scarica)
Durata alimentazione DC troppo breve	Si riduce la capacità della batteria	Sostituzione della batteria di accumulo
La linea di potenza è attiva una volta alimentata e luce ALM ROSSA	Corto circuito collegamento potenza	Spegnere la batteria, controllare la causa del corto circuito.
Comunicazione anomala	Il PC non legge le informazioni del dispositivo	Se il dispositivo è acceso, il software del PC viene utilizzato correttamente? Se il software del PC legge la porta seriale correttamente; Cablaggio ed indirizzo della linea del segnale sono corretti.





Goditi il sole  
Goditi iPower



**Shenzhen YILink R&D Center**

 Building A4, Shuning Pioneer Park, Longgang District, Shenzhen, P.R.China

**Dongguan YILink Factory**

 Huazhaoshan Industrial Park, Building D, Dongguan, P.R.China

**Ganzhou YILink Factory**

 Industrial 2nd Road, YILink Industrial Park, Ganzhou, Jiangxi, P.R.China

**Contact Us**

 [www.yilink-energy.com](http://www.yilink-energy.com)

 [info@yilink-energy.com](mailto:info@yilink-energy.com)

 +86 755 28684503

YILINK Battery si riserva il diritto di apportare modifiche a questo manuale in qualsiasi momento senza obbligo di notifica.