

# Batterie Lithium Battery Smart da 12,8 e 25,6 Volt Con Bluetooth

www.victronenergy.com



Batteria LiFePO4 12,8 V 90 330 Ah



App VictronConnect

Le Lithium Battery Smart di Victron Energy sono batterie al litio ferro fosfato (LiFePO4) disponibili nelle versioni da 12,8 V o 25,6 V in varie capacità. Possono essere collegate in serie, in parallelo e in serie/parallelo, pertanto è possibile costruire un banco batterie per tensioni di sistema da 12 V, 24 V o 48 V. Il numero massimo di batterie di un sistema è 20, che si traduce in un accumulo massimo di energia di 84 kWh in un sistema da 12 V e fino a 102 kWh nei sistemi da 24 V<sup>1)</sup> e 48 V<sup>1)</sup>.

Una singola cella LFP ha una tensione nominale di 3,2 V. Una batteria da 12,8 V è composta da 4 celle collegate in serie e una batteria da 25,6 V è composta da 8 celle collegate in serie.

### Perché il litio ferro fosfato?

#### Resistente

Una batteria al piombo acido si guasta prematuramente a causa della solfatazione:

- Se lavora per lunghi periodi di tempo in modalità deficitaria (ad es., se raramente, o quasi mai, la batteria è completamente carica).
- Se viene lasciata parzialmente carica o, peggio ancora, totalmente scarica (yacht o camper durante l'inverno).

Una batteria LFP:

- Non ha bisogno di essere caricata completamente. La carica parziale, addirittura, aumenta leggermente la durata di vita, rispetto alla carica completa. Questo è uno dei vantaggi principali delle batterie LFP rispetto alle batterie al piombo acido.
- Altri vantaggi sono l'ampio intervallo della temperatura di esercizio, le eccellenti prestazioni del ciclo di carica, la bassa resistenza interna e l'elevata efficienza (vedere più avanti).

Il litio ferro fosfato è pertanto la chimica da scegliere per applicazioni ad alte prestazioni.

#### Efficiente

- In svariate applicazioni (soprattutto di tipo solare e/o eolico off-grid), l'efficienza energetica può essere di cruciale importanza.
- L'efficienza energetica di un ciclo completo (scarica da 100 % a 0 % e ricarica fino al 100 %) per le normali batterie al piombo acido è dell'80 %.
- L'efficienza energetica del ciclo completo di una batteria LFP è del 92 %.
- Il processo di carica delle batterie al piombo acido diventa particolarmente inefficiente quando si raggiunge l'80 % dello stato di carica, con un'efficienza pari al 50 % o anche minore negli impianti fotovoltaici che richiedono energia di riserva per vari giorni (batteria in funzionamento con stato di carica dal 70 % al 100 %).
- Una batteria LFP, invece, raggiungerà un'efficienza pari al 90 % anche in condizioni di scarica ridotta.

#### Dimensioni e peso

- Fino al 70 % di spazio in meno
- Fino al 70 % di peso in meno

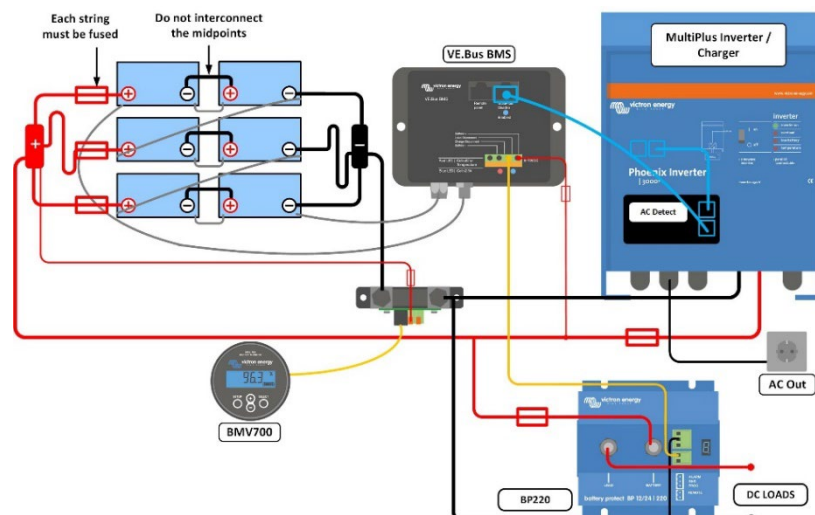
#### Costi elevati?

- Rispetto alle batterie al piombo acido le batterie LFP sono più costose. Tuttavia, nelle applicazioni con alti requisiti operativi, il peso del costo iniziale verrà più che compensato da maggiore durata di vita, superiore affidabilità ed efficienza ottimale.

#### Bluetooth

- Grazie al Bluetooth si possono monitorare le tensioni delle celle, la temperatura e lo stato degli allarmi.
- Lettura istantanea: La [App VictronConnect](#) può visualizzare i dati più importanti della pagina Elenco dispositivi senza doversi collegarsi al prodotto.
- Molto utile per localizzare un (potenziale) problema, come uno sbilanciamento delle celle.

<sup>1)</sup> Per ridurre il tempo di bilanciamento necessario, si consiglia di utilizzare batterie in serie il più simili possibile per l'applicazione. I sistemi da 24 V si costruiscono più efficientemente utilizzando batterie da 24 V. E i sistemi da 48 V si costruiscono più efficientemente utilizzando due batterie in serie da 24 V. Sebbene l'alternativa, ovvero quattro batterie in serie da 12 V, possa funzionare, richiederà più tempo per il bilanciamento periodico.



Le nostre batterie LFP sono dotate di bilanciamento e monitoraggio delle celle integrati. I cavi di bilanciamento/monitoraggio delle celle possono essere collegati in cascata e devono essere collegati a un Sistema di Gestione della Batteria (BMS).

### Sistema di Gestione della Batteria (BMS)

Il BMS potrà:

1. Generare un preallarme ogni volta che la tensione di una cella della batteria scende al di sotto di 3,1 V (regolabile 2,85-3,15 V).
2. Scollegare o spegnere il carico ogni volta che la tensione di una cella della batteria scende al di sotto di 2,8 V (regolabile 2,6 V-2,8 V).
3. Interrompere il processo di carica ogni volta che la tensione di una cella della batteria supera i 3,75 V o quando la temperatura diventa troppo alta o troppo bassa.

Consultare le schede tecniche del BMS per vedere ulteriori caratteristiche.

Specifiche di batteria									
TENSIONE E CAPACITÀ	LFP-Smart 12,8/50	LFP-Smart 12,8/100	LFP-Smart 12,8/160	LFP-Smart 12,8/180	LFP-Smart 12,8/200	LFP-Smart 12,8/300	LFP-Smart 12,8/330	LFP-Smart 25,6/100	LFP-Smart 25,6/200-a
Tensione nominale	12,8 V	12,8 V	12,8 V	12,8 V	12,8 V	12,8 V	12,8 V	25,6 V	25,6 V
Capacità nominale a 25 °C*	50 Ah	100 Ah	160 Ah	180 Ah	200 Ah	300 Ah	330 Ah	100 Ah	200 Ah
Capacità nominale a 0 °C*	40 Ah	80 Ah	130 Ah	150 Ah	160 Ah	240 Ah	260 Ah	80 Ah	160 Ah
Capacità nominale a -20 °C*	25 Ah	50 Ah	80 Ah	90 Ah	100 Ah	150 Ah	160 Ah	50 Ah	100 Ah
Energia nominale a 25 °C*	640 Wh	1280 Wh	2048 Wh	2304 Wh	2560 Wh	3840 Wh	4220 Wh	2560 Wh	5120 Wh
* Corrente di scarica ≤ 1 C									
CICLO DI VITA (capacità ≥ 80 % del nominale)									
DoD 80 %	2500 cicli								
DoD 70 %	3000 cicli								
DoD 50 %	5000 cicli								
SCARICA									
Massima continua corrente di scarica	100 A	200 A	320 A	360 A	400 A	600 A	400 A	200 A	400 A
Corrente di scarica continua raccomandata	≤50 A	≤100 A	≤160 A	≤180 A	≤200 A	≤300 A	≤300 A	≤100 A	≤200 A
Tensione al termine della scarica	11,2 V	11,2 V	11,2 V	11,2 V	11,2 V	11,2 V	11,2 V	22,4 V	22,4 V
Resistenza interna	2 mΩ	0,8 mΩ	0,9 mΩ	0,9 mΩ	0,8 mΩ	0,8 mΩ	0,8 mΩ	1,6 mΩ	1,5 mΩ
CONDIZIONI DI ESERCIZIO									
Temperatura di esercizio	Scarica: Da -20 °C a +50 °C      Carica: da +5 °C a +50 °C								
Temperatura di accumulo	da -45 °C a +70 °C								
Umidità (senza condensa)	Max. 95 %								
Categoria di protezione	IP 22								
CARICA									
Tensione di carica	Tra 14 V/28 V e 14,4 V/28,8 V (14,2 V/28,4 V consigliati)								
Tensione di mantenimento	13,5 V / 27 V								
Massima corrente di carica	100 A	200 A	320 A	360 A	400 A	600 A	400 A	200 A	400 A
Corrente di carica raccomandata	≤30 A	≤50 A	≤80 A	≤90 A	≤100 A	≤150 A	≤150 A	≤50 A	≤100 A
ALTRO									
Tempo di accumulo max. @ 25 °C*	1 anno								
Collegamento BMS	Cavo maschio + femmina con connettore circolare M8, lunghezza 50 cm								
Connessioni elettriche (inserti filettati)	M8	M8	M8	M8	M8	M10	M10	M8	M8
Dimensioni (axl x xp) mm	199 x 188 x 147	197 x 321 x 152	237 x 321 x 152	237 x 321 x 152	237 x 321 x 152	347 x 425 x 274	265 x 359 x 206	197 x 650 x 163	237 x 650 x 163
Peso	7 kg	14 kg	18 kg	18 kg	20 kg	51 kg	30 kg	28 kg	39 kg
*In stato di carica completa									