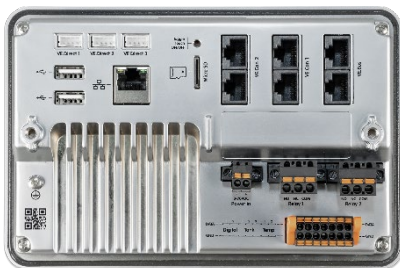
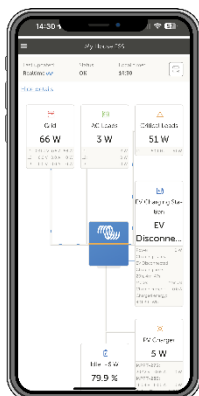



**Ekrano GX**  
 fronte e retro

**Accessori in dotazione**  
 con l'Ekrano GX


### Ekrano GX: centro di comunicazione

L'Ekrano GX rappresenta la nuova generazione della famiglia di prodotti GX. Grazie alla sua gamma completa di connessioni e interfacce e al display touchscreen da 7 pollici integrato, a tutt'oggi è il più potente dispositivo GX, che permette di avere sempre un controllo perfetto del proprio sistema ovunque ci si trovi e di massimizzarne le prestazioni. È sufficiente accedere al sistema tramite il nostro [portale di Gestione Remota Victron \(VRM\)](#), oppure accedervi direttamente, utilizzando il touchscreen integrato, un display multifunzione (MFD) o la nostra [app VictronConnect](#), grazie alla sua funzionalità Bluetooth. L'Ekrano GX è anche il successore del Color Control GX.

### Display touchscreen da 7 pollici integrato

Il display touchscreen da sette pollici offre una panoramica immediata del sistema e consente di regolare le impostazioni. La funzione touch può essere disattivata (o attivata) tramite un pulsante incassato sul retro per evitare un uso non autorizzato. Se montato sulla staffa in acciaio in dotazione, l'esterno del display è impermeabile.

### Consolle remota su VRM

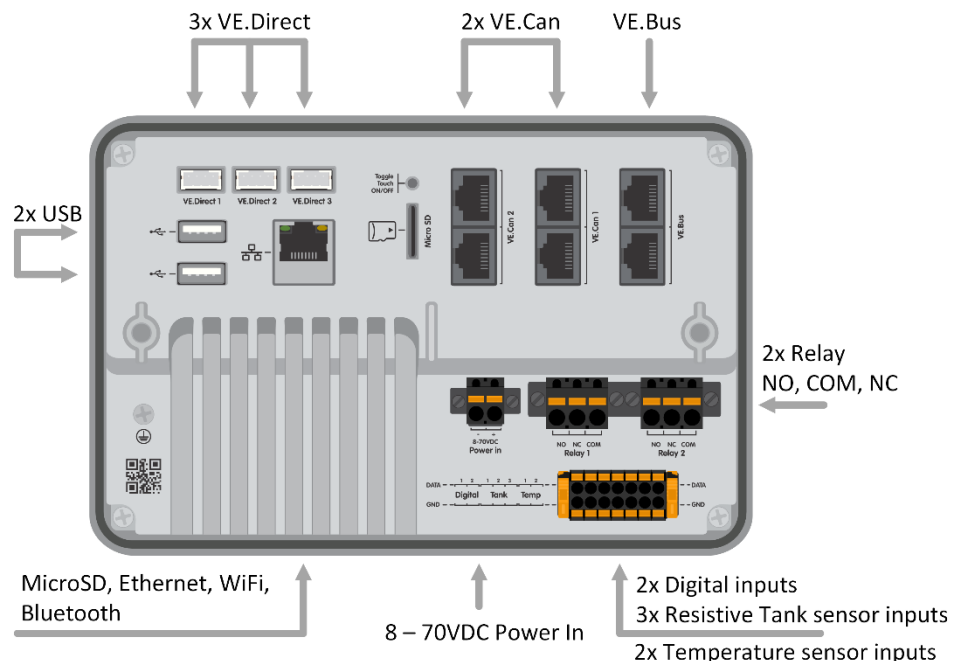
Monitoraggio, controllo e configurazione dell'Ekrano GX da remoto tramite Internet, proprio come se ci si trovasse davanti al dispositivo, mediante la Consolle remota. La stessa funzione è disponibile anche tramite la rete locale LAN oppure tramite il Punto di Accesso WiFi dell'Ekrano GX.

### Monitoraggio e controllo perfetti

Monitoraggio immediato dello stato di carica della batteria, del consumo di energia, della raccolta di energia FV, del generatore e dell'alimentazione, oppure verifica dei livelli del serbatoio e misurazione della temperatura. È possibile controllare facilmente il limite di corrente d'ingresso dell'alimentazione da banchina, l'avvio/arresto (automatico) dei generatori o modificare qualsiasi impostazione per ottimizzare il sistema. Seguimento delle allerte, esecuzione di verifiche diagnostiche e risoluzione remota dei problemi.

### Montaggio e configurazione semplici

L'Ekrano GX si installa facilmente tramite un'apertura per il montaggio del pannello a filo e include una staffa in acciaio e delle molle per il montaggio a foro cieco. Tutte le porte sono facilmente accessibili dal retro. Le morsettiere di alimentazione e dei relè possono essere avvitate in posizione e la morsetteria IO è dotata di un morsetto a sganciamento rapido per un facile accesso. La funzionalità Bluetooth consente connessione e configurazione rapide tramite la nostra app VictronConnect.





**Sensore di temperatura per Quattro, MultiPlus e dispositivi GX (ad es. Ekran GX) come accessorio aggiuntivo.**

| Ekran GX <sup>[1]</sup>   |   |
|---|---|
| Tensione di alimentazione   | 8 – 70 VCC  |
| Display dell'assorbimento di energia acceso (100 % di luminosità) | 6,2 W @ 12 V   6,6 W @ 24 V   7,4 W @ 48 V  |
| Display dell'assorbimento di energia spento                       | 2,6 W 12 V   3,0 W @ 24 V   3,7 W @ 48 V  |
| Relè  | 2 x NO/NC <sup>[2]</sup><br>CC fino a 30 VCC: 3 A<br>CA: 1 A, 125 VCA   |
| Porte di comunicazione  |   |
| Porte VE.Direct (sempre isolate)                                  | 3 (num. max. disp. VE.Direct consentito: 25) <sup>[7]</sup>   |
| VE.Bus (sempre isolato)   | 1 bus con 2 prese RJ45 in parallelo   |
| VE.Can 1  | SI - isolato  |
| VE.Can 2  | SI - non isolato  |
| Ethernet  | SI  |
| WiFi  | SI  |
| Bluetooth Smart   | SI <sup>[3]</sup>   |
| Porte host USB  | SI - 2 x USB-A (max. 1,5 A@5 V combinato)   |
| Slot per scheda MicroSD   | SI - Schede SDHC fino a un massimo di 32 GB   |
| IO  |   |
| Entrate livello del serbatoio resistive                           | 3 <sup>[4]</sup>  |
| Entrate rilevamento temperatura                                   | 2 <sup>[5]</sup>  |
| Entrate digitali  | 2 <sup>[6]</sup>  |
| Display   |   |
| Risoluzione display   | 1024 x 600 pixel  |
| Luminosità max retroilluminazione display                         | 1000 cd/m <sup>2</sup>  |
| Attenuazione retroilluminazione                                   | SI - dinamica tramite il sensore di luce ambientale integrato<br>o manuale tramite la Consolle remota<br>Con timer per on/off automatico  |
| Interruttore touch di accensione/spengimento                      | SI - pulsante incassato sul retro (impedisce l'uso non autorizzato)   |
| Dimensioni  |   |
| Dimensioni (a x l x p)  | 124 x 187 x 29,8 mm   4,88 x 7,36 x 1,17 pollici (senza connettori e accessori di montaggio)  |
| Intervallo temperatura di esercizio                               | da -20 a +50 °C   |
| Altro   |   |
| Montaggio   | Montaggio ad incasso a filo o a foro cieco integrato nel pannello e accessori di montaggio in dotazione   |
| Cicalino  | SI  |
| Categoria protezione  | Frontale: IP54 (se installato mediante staffa in acciaio)<br>IP31 (se installato mediante molle)<br>Retro: IP21   |
| Normative   |   |
| Sicurezza   | IEC 62368-1   |
| Compatibilità elettromagnetica                                    | EN 301489-1, EN 301489-17   |
| Settore automobilistico   | ECE R10-6   |
| <b>Note</b>   |   |
| 1.  | Per informazioni più dettagliate sull'Ekran GX, visitare <a href="#">la pagina della gamma di prodotti Victron GX</a> .   |
| 2.  | Attualmente, il Relè 1 può essere programmato come relè di allarme, avvio/arresto del generatore, pompa del serbatoio, relè termocondizionato o funzionamento manuale. Il Relè 2 può essere programmato come relè termocondizionato o per il funzionamento manuale nel menu Relè del GX (richiede il firmware 2.80 o successivo).   |
| 3.  | La funzionalità Bluetooth deve essere utilizzata per agevolare la connessione iniziale e la configurazione della rete. Non è possibile utilizzare il Bluetooth per connettersi ad altri prodotti Victron (ad esempio i regolatori di carica SmartSolar).  |
| 4.  | Gli ingressi del sensore di livello del serbatoio sono resistivi e devono essere collegati a un trasmettitore del serbatoio resistivo. Victron non fornisce trasmettitori del serbatoio. Ogni porta del livello del serbatoio può essere configurata per funzionare con trasmettitori del serbatoio europei (0 - 180 Ohm) o statunitensi (240 - 30 Ohm).  |
| 5.  | L'Ekran GX dispone di 2 ingressi di temperatura. Possono essere utilizzati per misurare e monitorare tutti i tipi di temperatura. I trasmettitori di temperatura non sono compresi. Il sensore richiesto è ASS00001000 - Sensore di temperatura QUA/PMP/Venus GX. (Tenere presente che è diverso dall'accessorio per la temperatura del BMV). L'intervallo di temperatura è compreso tra -20 °C e +70 °C. In realtà, è in grado di misurare fino a 100 °C, ma il sensore non è progettato per resistere a lungo a temperature superiori ai 70 °C. Tenere conto che si tratta di un sensore di temperatura generico e non calibrato. È prevedibile una deviazione di +/- 2 °C. |
| 6.  | Gli ingressi digitali possono essere utilizzati per il monitoraggio aperto/chiuso degli allarmi, ad esempio, di porte, allarmi antincendio o di sentina e possono essere utilizzati anche per il conteggio degli impulsi. Per le specifiche elettriche degli ingressi digitali, consultare il manuale del prodotto.   |
| 7.  | Il numero massimo indicato nella tabella precedente corrisponde al totale dei dispositivi VE.Direct collegati, come i Regolatori di carica solare MPPT. Totale significa tutti i dispositivi collegati direttamente, più i dispositivi collegati tramite USB. Il limite dipende soprattutto dalla potenza di elaborazione della CPU. Tenere presente che esiste anche un limite per altri tipi di dispositivi, che spesso sono collegati: Inverter FV. Con un CCGX generalmente si possono monitorare fino a tre o quattro inverter trifase. CPU più potenti ne possono monitorare di più.  |